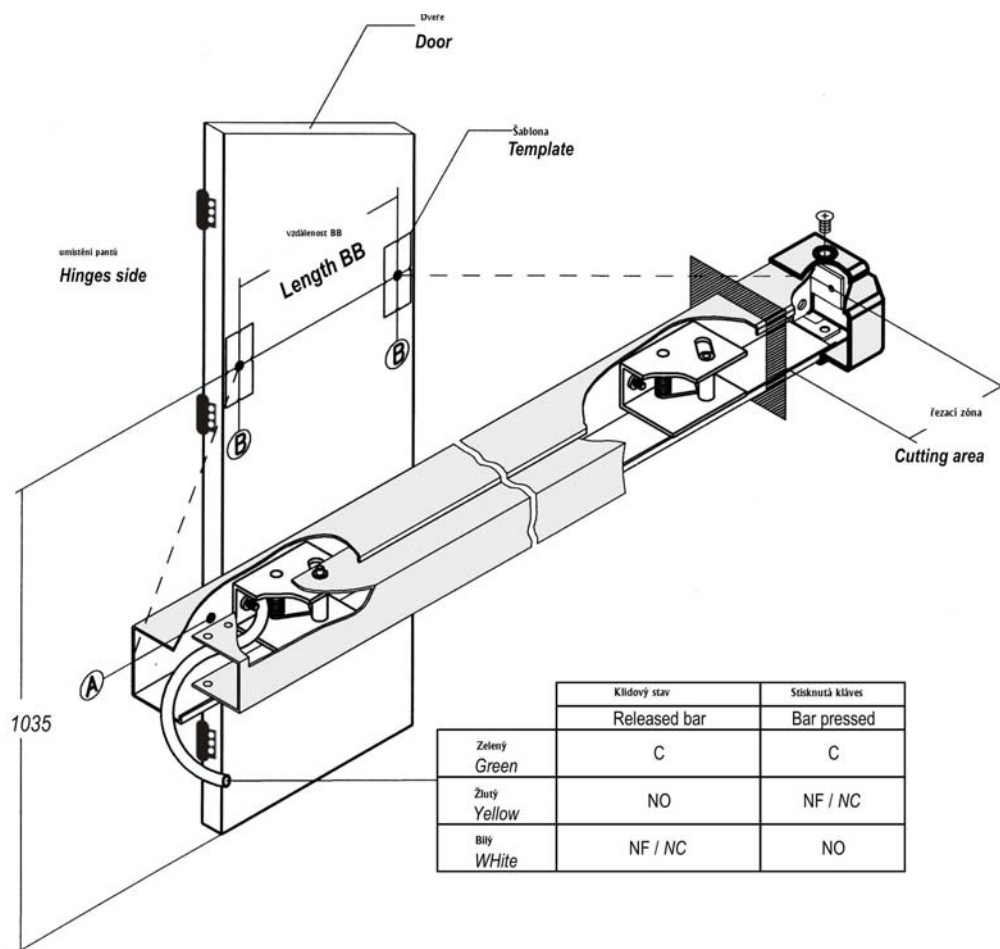


## BD90 ovládací klávesa se spínačem – DETECTION BAR BD9000 SERIE

BD9000 (délka 790 mm) ovládací klávesa pro dveře max 900 mm – maximální zkrácení o 170 mm	<b>9900MDPSIL Monitored Dummy Push Bar to suit 900 mm width doors</b>
BD9100 (délka 1055 mm) ovládací klávesa pro dveře max 1055 mm – maximální zkrácení o 320 mm	<b>9950MDPSIL Monitored Dummy Push Bar to suit 1055 mm width doors</b>



1 Nakreslí horizontální čáru ve výši 1035 mm od čisté podlahy.	1 <i>Draw a horizontal line at 1035 mm from finished floor</i>
2 Použitím šablony B vyznač na dveřích (zavřených) otvor H5 a otvory BB. Na straně pantů vyvrtej otvor o průměru 12 mm pro zavedení kabelu.	2 <i>Using B template mark on the door (when closed) the H5 holes and the position of the two axis B Hinges side drill the 12 mm hole to pass the cable in the thickness of the door(Hinges side)</i>
3 Změř vzdálenost mezi body BB.	3 <i>Measure the distance BB</i>
4 Zkrať klávesu na délku BB - 24 mm. <b>Důležité:</b> klávesa se zkracuje na opačné straně než je vyveden kabel. Řezej najdnu klávesu i podporu klávesy při stisknuté klávese. Řez musí být kolmý a čistý.	4 <i>Cut the BD9000 to length BB-24 mm. Cutting should be 90 deg and clean <b>Important:</b> The cutting area is on the opposite side of the cable Cut both the bar and the support, keeping the active bar pressed Remove all particles and debris after cutting</i>
5 Přišroubuj BD 90, protáhni kabel a upevni samolepící plastovou úchytku.	5 <i>Fix the BD9000 with the two brackets, pass the cable and maintain it against the bar support using the sticky plastic support</i>
6 Protáhni kabel mezi dveřmi a rámem dveří při použití kabelové průchodky.	6 <i>Transfer the cable from the door to the frame using a concealed power transfer lead cover</i>
7 Propoj kabely a ověř funkčnost zařízení.	7 <i>Connect the wires and check the working of the device</i>
8 Připevni boční kryty klávesy.	8 <i>Fix the two covers on the brackets</i>