

Dejte svému klíči rozhodovací pravomoci

www.fab.cz



ASSA ABLOY, the global leader
in door opening solutions

FAB[®]
ASSA ABLOY

FAB VERSO CLIQ™ – inteligentní zabezpečení

Co je FAB VERSO CLIQ?

FAB VERSO CLIQ je nová inteligentní uzamykací technika s IQ. K maximálně bezpečnému zámkovému systému byla přidána špičková mikroelektronika a spolehlivá metoda kódování dat, a tak vznikl nový systém FAB VERSO CLIQ, který má vlastnosti přístupového systému (libovolná změna kompetencí, historie, časová okna přístupu apod.).

Systém FAB VERSO CLIQ nabízí mnohem větší bezpečnost a flexibilitu než jakékoli jiné uzamykací systémy. Nepotřebuje žádnou instalaci, kabely ani připojení do sítě. Až vzrostou vaše nároky a budete chtít uzamykací systém FAB VERSO CLIQ uzpůsobit novým podmínkám, je to možné kdykoli pohodlně pomocí ovládacího programu.

Systém FAB VERSO CLIQ se dodává ve všech známých provedeních cylindrické vložky (jednostranné, oboustranné i s knoflíkem), jako nábytkový a samozřejmě i visací zámek. Pro dosažení optimálního poměru mezi cenou a výkonem je možné použít v systému VERSO současně elektronické cylindrické vložky s čistě mechanickými.

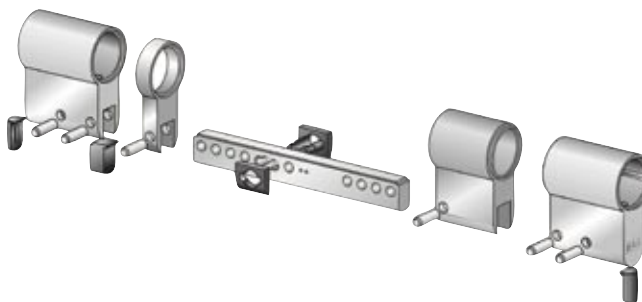


Co systém FAB VERSO CLIQ umí?

S uzamykacím systémem FAB VERSO CLIQ máte neustále přehled o všech klíčích. Každý klíč CLIQ je unikát, takže ho můžete nastavit pro konkrétního uživatele. Zároveň je možné nastavení klíče měnit podle potřeb uživatelů, například pokud se změní oprávnění ke vstupu do určitých prostor. Systém také zaručuje bezpečnost, protože u ztracených klíčů můžete kdykoli jednoduše zrušit povolení ke vstupu.

Flexibilní stavebnicový systém

Délku všech profilových cylindrických vložek FAB VERSO lze přizpůsobit šířce dveřního křídla. Navíc lze kombinovat elektromechanické a mechanické uzamykací prvky.



Můžete si tak vybrat, která strana se bude zavírat elektromechanicky a která mechanicky. Sami si volíte úroveň zabezpečení, jakou u daných dveří potřebujete. Díky novému stavebnicovému systému mohou být dodané profilové elektromechanické i mechanické profilové cylindrické vložky dodatečně prodlouženy.

■ Pomocí systému FAB VERSO CLIQ můžete zabezpečit i nouzové východy. Pořídte si patentovaný systém Freeway, který je určen ke snadnému otevření panikového kování v nouzových a únikových dveřích.

Vlastnosti mechatronických cylindrických vložek

- elektromechanická uzamykací část zamyká pomocí pěti mechanických a jednoho elektronicky ovládaného stavítka a lišty s blokovacími kolíky
- možnost volby a rychlých změn kompetencí přístupu jednotlivých klíčů celého uzamykacího systému
- integrovaný paměťový čip
- certifikace dle ČSN P ENV 1627 ve 3.–4. bezpečnostní třídě
- splňuje požadavky NBÚ v kategorii „tajné“ a „přísně tajné“ dle zákona 412/2005 Sb.
- možnost použití tzv. prostupové spojky umožňující ovládnání příslušnými klíči i v případě, že je z druhé strany v zámku zasunutý jiný klíč
- možnost dodání cylindrické vložky v provedení pro extrémně výbušná prostředí (provedení eEx)

Vlastnosti mechanických cylindrických vložek

– FAB VERSO M

- mechanická část cylindrické vložky zamyká pomocí 12 mechanických stavítek a dvou lišt s blokovacími kolíky

Bezpečnostní cylindrická vložka FAB VERSO E1 se standardní pamětí

- oprávnění ke vstupu až pro 100 elektronických skupin (každá skupina může mít přes 65 000 individuálních klíčů)
- zamykání až 100 různými klíči
- možnost zaznamenávání odemykání a pokusů o odemčení (až 50 událostí)

Bezpečnostní cylindrická vložka FAB VERSO E2 s rozšířenou pamětí

- oprávnění ke vstupu až pro 1 000 elektronických skupin (každá skupina může mít přes 65 000 individuálních klíčů)
- zamykání až 1 500 různými klíči
- možnost zaznamenávání odemykání a pokusů o odemčení (až 750 událostí)



Bohatý výběr typů cylindrických vložek

Při plánování nového uzamykacího systému máte díky širokému sortimentu cylindrických vložek FAB VERSO a jeho příslušenství (např. ozubená kolečka pro bezpečnostní dveře a povětrnostní krytky SUR) velkou volnost. Rádi vám s výběrem vhodného typu poradíme.

- A) V 534 – bezpečnostní cylindrická vložka s knoflíkem
- B) V 531 – oboustranná bezpečnostní cylindrická vložka
- C) V 532 – jednostranná bezpečnostní cylindrická vložka
- D) V 315 – visací zámek
- E) V 320 – univerzální zámek se závitem na tělese
- F) V 131 – přídatný zámek s volitelným příslušenstvím

Vlastnosti elektromechanických klíčů

- možnost volby a rychlých změn kompetencí přístupu k jednotlivým zámčům celého uzamykacího systému
- životnost baterie 20 000 zamknutí (asi 2 roky)
- klíč i baterie jsou chráněny proti vlhkosti
- baterie zabudovaná v hlavě klíče (lithiový monočlánek CR 2025)
- informace o stavu baterie a oprávněnosti přístupu k danému zámku na LCD displeji
- dodává se ve třech provedeních: E1, E2 a E3 (provedení E2 navíc s pamětí až na 100 událostí a funkcí hodin, provedení E3 s programováním klíče a ostatními funkcemi stejnými jako u provedení E2)
- klíč v provedení B1 je určen pro použití i v extrémních povětrnostních podmínkách
- možnost barevného rozlišení krytů baterie
- možnost dodání klíče v provedení pro extrémně výbušná prostředí (provedení eEx)

Programovací klíč

- slouží ke vkládání až 1 500 programovacích kroků do elektromechanických bezpečnostních cylindrických vložek
- umožňuje načítání až 2 000 událostí z paměti elektromechanických bezpečnostních cylindrických vložek
- nelze s ním zamykat
- lithiová baterie CR 2025 je zabudována do hlavy klíče
- více programovacích klíčů v systému, možnost nastavení kompetencí a rozsahu programování
- ochrana přístupu ke klíči PIN kódem
- možnost dodání speciálního programovacího klíče s velkou pamětí

■ Programovací klíč
(vyobrazení v měřítku 1:1)



■ Mechanický klíč



■ Uživatelský elektronický klíč (E1, E2, E3)



■ Klíč (B1)



■ Elektronika
(vyobrazení v měřítku 1:1)



■ Baterie je zabudována do hlavy klíče
(vyobrazení v měřítku 1:1)



Programovací zařízení

- zajišťuje přenos šifrovaných dat mezi správcem CLIQ a programovacím klíčem
- slouží k načítání paměti událostí z elektromechanických uživatelských klíčů (E2 a E3) a k programování klíčů E3
- používá se k ukládání nastavení programu (časové pásmo, letní a zimní čas) do elektromechanických uživatelských klíčů
- je vybaveno rozhraním USB a COM



■ Programovací zařízení je praktické (menší než formát A5)



Vzhled je důležitý

S bezpečnostními cylindrickými vložkami FAB VERSO můžete uzamykací systém dokonale přizpůsobit vzhledu a barvám dveří. Pro každou stranu cylindrické vložky si můžete vybrat vzhled, který se vám líbí. Vybírat můžete z několika barevných provedení.

■ Zobrazení barev se může díky tisku lišit od originálu



Program FAB VERSO Planner

Software pro tvorbu specifikace FAB VERSO CLIQ

- projektování nových uzamykacích systémů FAB VERSO CLIQ včetně příslušenství, např. softwaru nebo programovacího zařízení
- projektování rozšíření uzamykacího systému
- objednávání dalších klíčů a bezpečnostních cylindrických vložek

Program CLIQ Manager

Software pro správu elektromechanických uzamykacích systémů FAB VERSO CLIQ

- změna oprávnění ke vstupu u elektronických zámků
- nastavování časových pásem elektronických zámků
- dodáván v českém jazyce



Reference

Justiční palác Na Mířáncích, Praha, Česká republika



Logistik Center – Náchod, Česká republika



Slovnaft, Bratislava, Slovenská republika



LEAF, Levice, Slovenská republika

Další projekty FAB VERSO CLIQ:

Česká republika

BAUHAUS – Brno, HESPRO – Hradec Králové, A care – Praha, C.Bau – Mimoň, Hotel Thermal – Karlovy Vary, Portál – Praha, ČEZ, Elektrárna Tisová – Sokolov

Slovenská republika

TOYOTA autocentrum – Nitra

ASSA ABLOY is the global
leader in door opening solutions,
dedicated to satisfying
end-user needs for security,
safety and convenience

FAB, s.r.o.
Sales & Marketing Unit
Na Zlatnici 8
147 00 Praha 4
Česká republika
tel.: +420 241 434 200
fax: +420 241 431 466
e-mail: praha@fab.cz

FAB, s.r.o.
Production Unit
Strojnická 633
516 01 Rychnov nad Kněžnou
Česká republika
tel.: +420 494 511 200
fax: +420 494 511 102
e-mail: fab.rk@fab.cz

FAB, s.r.o. - organizačná zložka
Sales & Marketing Unit
Popradská 71
821 06 Bratislava
Slovenská republika
tel.: +421 2 4552 0141-2
fax: +421 2 4552 0140
e-mail: obchod@fabsr.sk

www.fab.cz