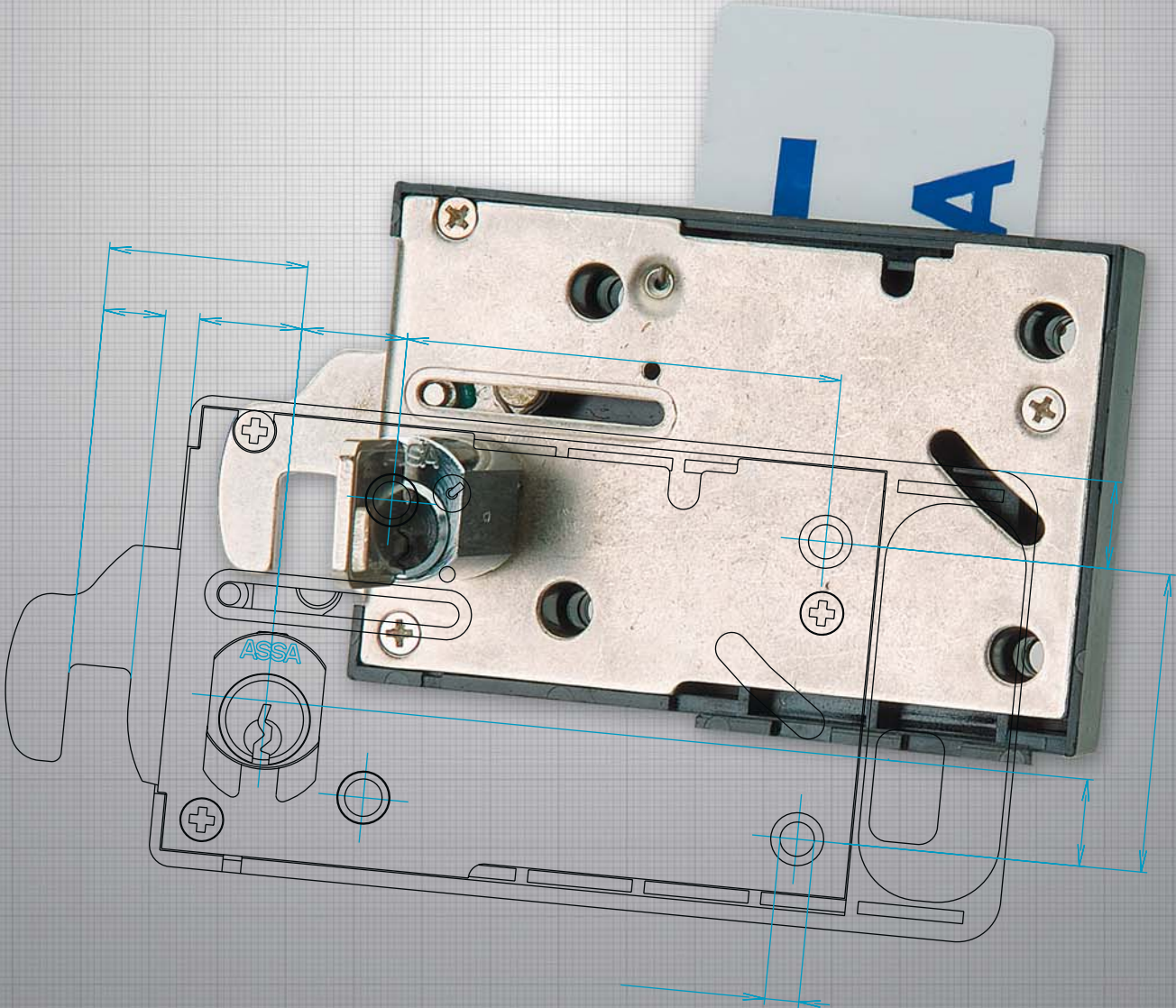




Mincové a kartové zámky





EN ISO 9001:2000 / ISO/TS 16949:2002 /
EN ISO 14001:2004
Certifikáty č. 04100 19990645, 04111 19990645,
04104422/000-E1

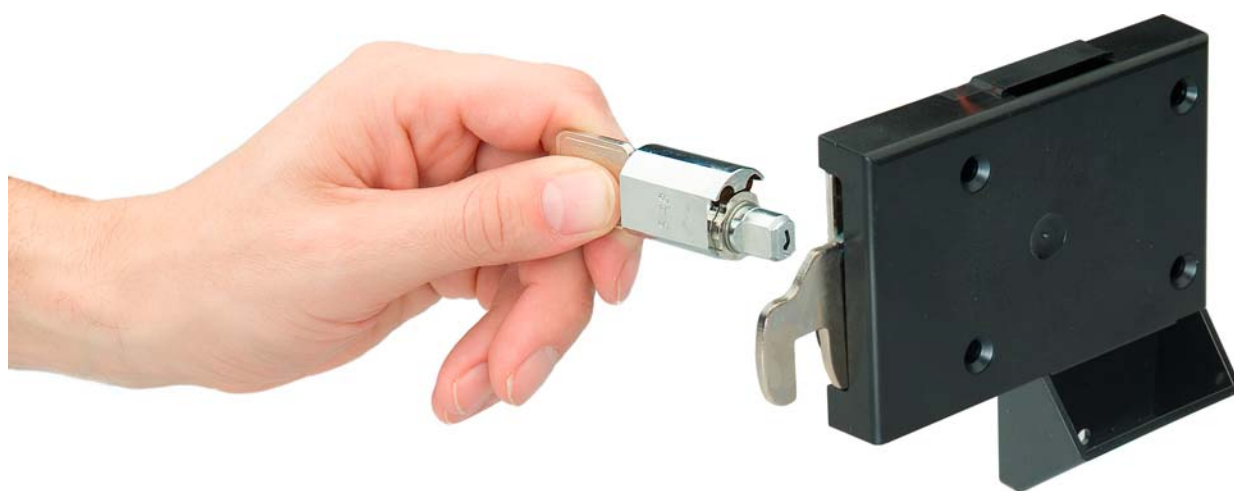
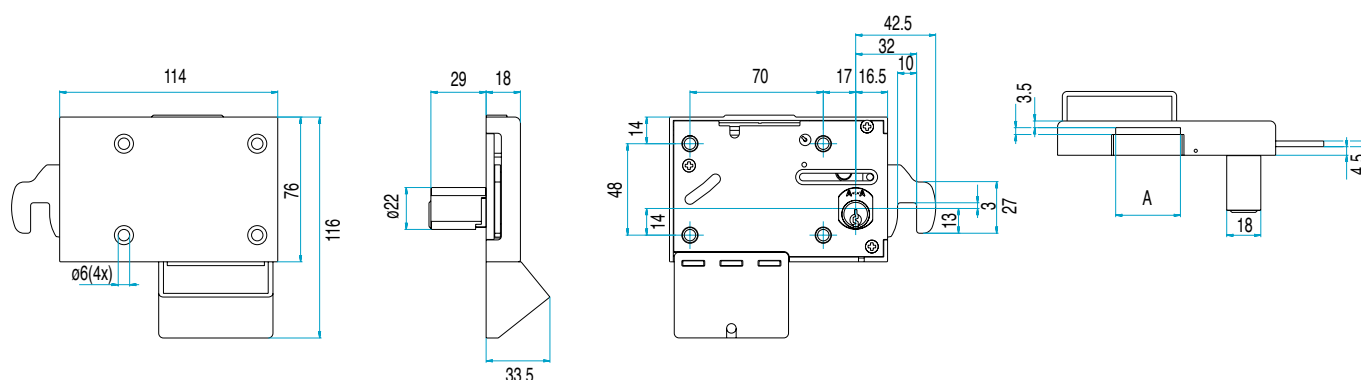
FAB, s.r.o., člen celosvětového zámkařského koncernu ASSA ABLOY AB, zaujímá vedoucí postavení na českém trhu zaměřeném na bezpečnostní systémy, zámky a ochranu majetku. Výrobky společnosti FAB, s.r.o. uspokojují potřeby širokého okruhu uživatelů, od majitelů rodinných domků nebo bytů, až po velké instituce, bankovní ústavy, nemocnice, hotely, kancelářské, prodejní a sportovní komplexy, výrobní organizace či elektrárny. Součástí sortimentu jsou cylindrické vložky, klíče, visací zámky, zadlabací a nábytkové zámky, mincové zámky, přídavné zámky, dveřní kování, dveřní zavírače, paniková kování, ovladače a elektrozámky. Posláním společnosti je nabízet komplexní řešení dveřního vybavení špičkové kvality při zachování požadavků na bezpečí osob v případě ohrožení.

- mincové a kartové zámky FAB mají využití ve veřejných budovách, knihovnách, plaveckých bazénech, nákupních centrech a v dalších prostorách, kde vzniká požadavek na krátkodobé uschování zavazadel a jiných osobních věcí
- zámek je instalován na vnitřní straně dveří. Uživatel vhodí minci nebo vloží kartu do zámku, dvířka uzavře, otočením klíče uzamkne a vyjme klíč. Pro otevření dveří se klíčem odemknou a klíč od této chvíle zůstává uchycen v zámku do opětovného použití skříňky.
- po odemknutí kartového zámku je karta uvolněna a je možno ji ze zámku vyjmout
- po odemknutí mincového zámku mince propadá do schránky pro vrácení mince nebo do schránky pro zadržení mince a klíč zůstává zachycen ve vložce

MINCOVÉ ZÁMKY FAB

- dodávány pro mince jakékoliv specifikované hodnoty
- možnost dodání zámku s vrácením nebo zadržením mince
- využívají pětistavítkovou cylindrickou vložku pro dvířka o tloušťce do 18,5 mm (možnost prodloužené vložky pro tloušťku dvířek 29 mm)
- pro jednoduchou a rychlou výměnu při ztrátě klíče je možnost dodat zámek s výměnnou vložkou
- možnost dodání v systému generálního a hlavního klíče
- klíč je možno vyjmout pouze v uzamčené poloze
- specifické pro pravé a levé dveře
- povrchová úprava: tělo vložky – chromovaná mosaz
klíče – niklovaná mosaz
kryt zámku – černý tvrzený plast
mechanika – pozinkovaná ocel
schránka na mince – černý tvrzený plast
- standardně dodávány se dvěma klíči

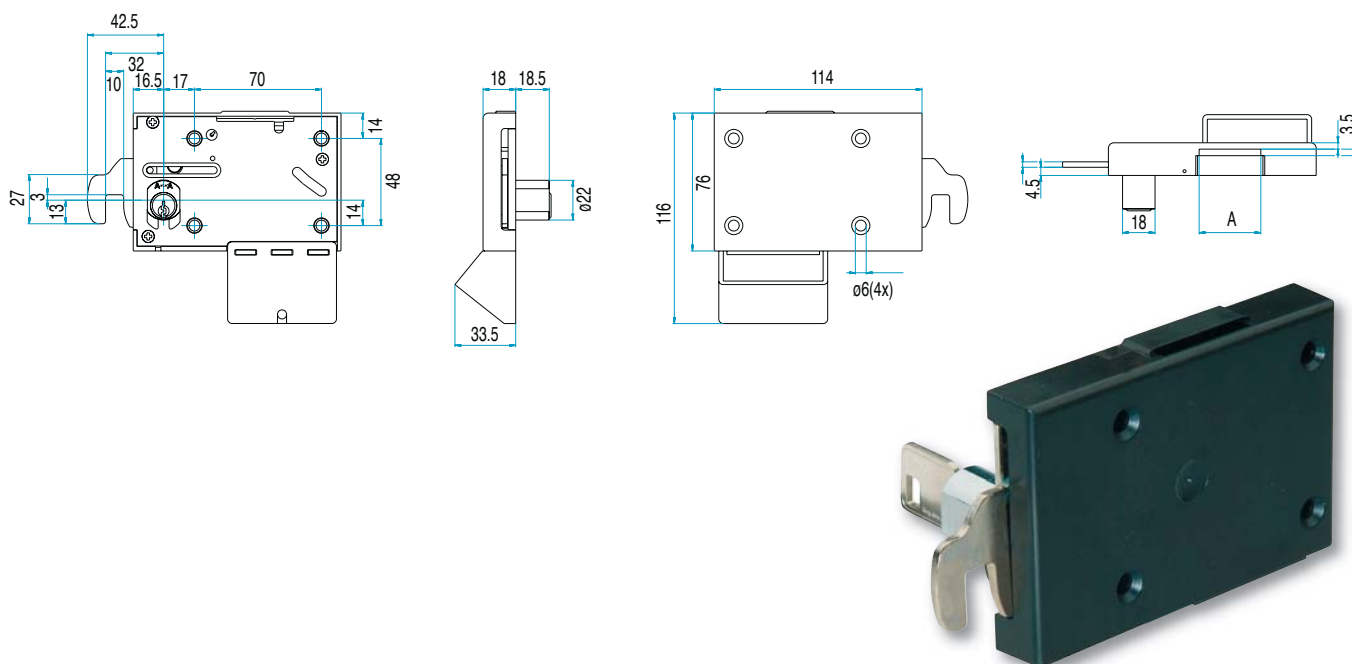
Mincový zámek s vrácením mince a výměnnou vložkou



Mincové zámky s vrácením mince a výměnnou vložkou

Objednací číslo	EAN	Název
286 312 000 591 070	8595030164997	290316 MINC.ZAMEK RH 2KL.
286 312 000 591 080	8595030165000	290318 MINC.ZAMEK LH 2KL.
286 312 000 590 000	8595030125813	290242 MINC.ZAMEK LH 2KL.
286 312 000 590 050	8595030137939	290238 MINC.ZAMEK RH 2KL.

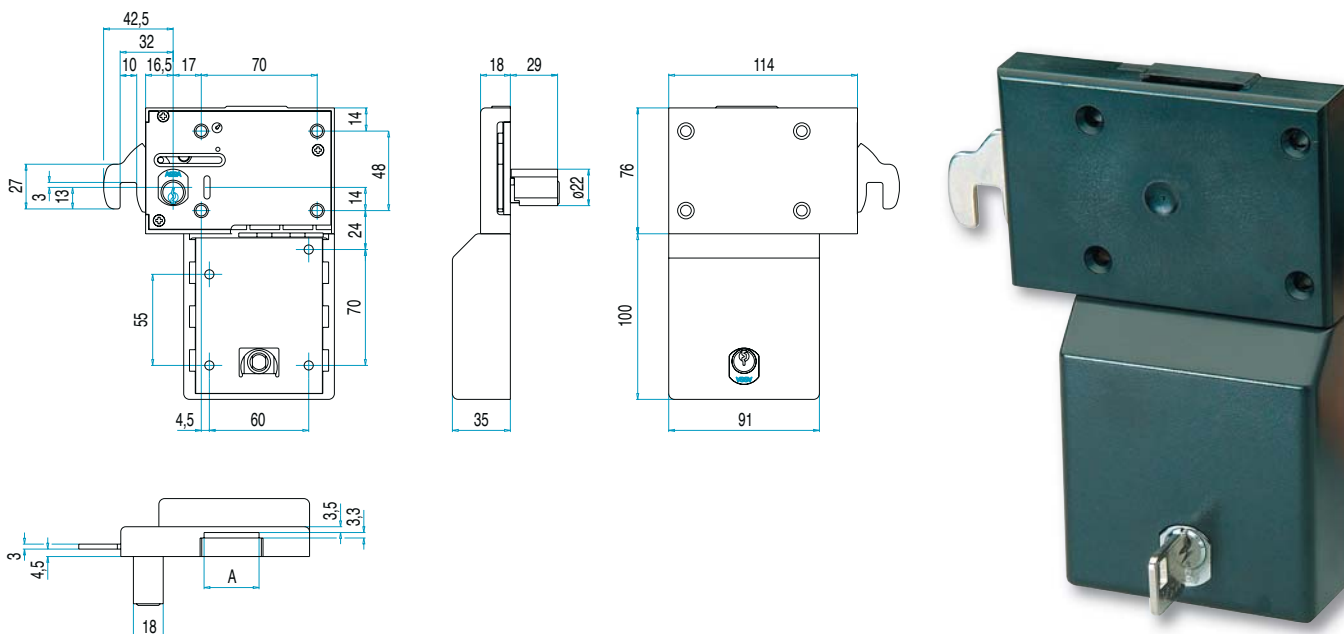
Mincový zámek s vrácením mince a pevnou vložkou



Mincový zámek s vrácením mince a pevnou vložkou

Objednací číslo	EAN	Název
286 312 000 591 050	8595030164973	290312 MINC.ZAMEK RH 2KL.
286 312 000 591 060	8595030164980	290313 MINC.ZAMEK LH 2KL.

Mincový zámek se zadržením mince

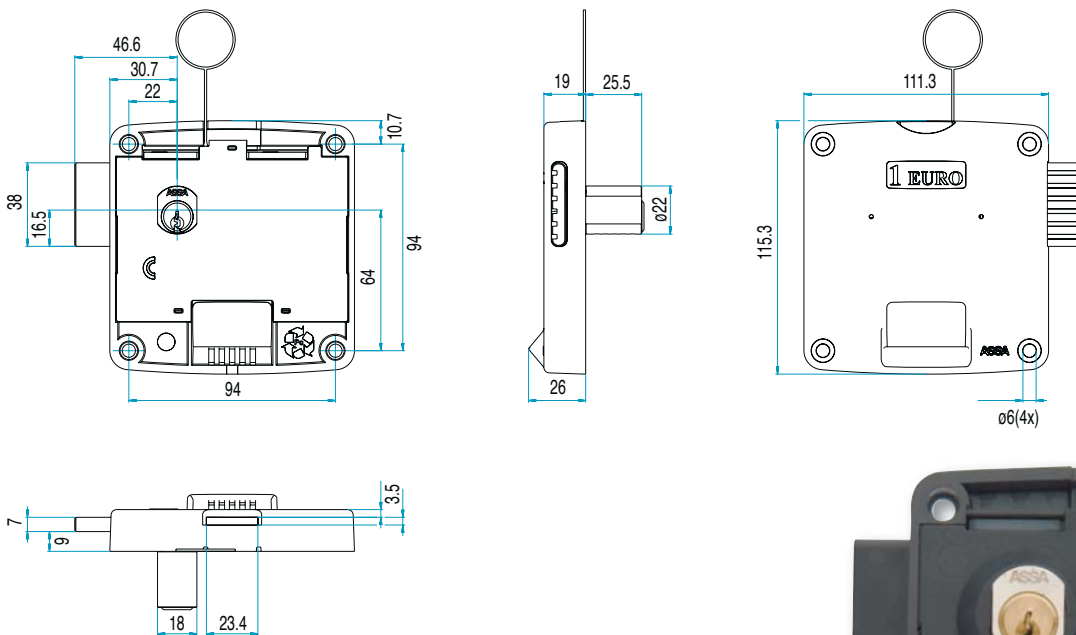


Schránka na mince

Objednací číslo	EAN	Název
286 313 003 000 860	8595030141400	391266 SCHRANKA NA MINCE

Mincový zámek s plastovou závorou

- dodáván pro mince v hodnotě 5 Kč, popř. 1 EUR
- dodáván v provedení s vrácením mince
- využívá pětistavitkovou cylindrickou vložku pro dvířka o tloušťce do 18,5 mm (možnost prodloužené vložky pro tloušťku dvířek 29 mm)
- pro jednoduchou a rychlou výměnu při ztrátě klíče je možnost dodat zámek s výměnnou vložkou
- možnost dodání v systému generálního a hlavního klíče
- klíč je možno vyjmout pouze v uzamčené poloze
- specifické pro pravé a levé dveře
- možnost použití v klimaticky náročných podmínkách (např. bazény)
- povrchová úprava: tělo vložky – chromovaná mosaz
závora – černý plast
kryt zámku – černý plast
klíče – poniklovaná mosaz
- standardně dodáván se dvěma klíči



Mincové zámky s plastovou závorou

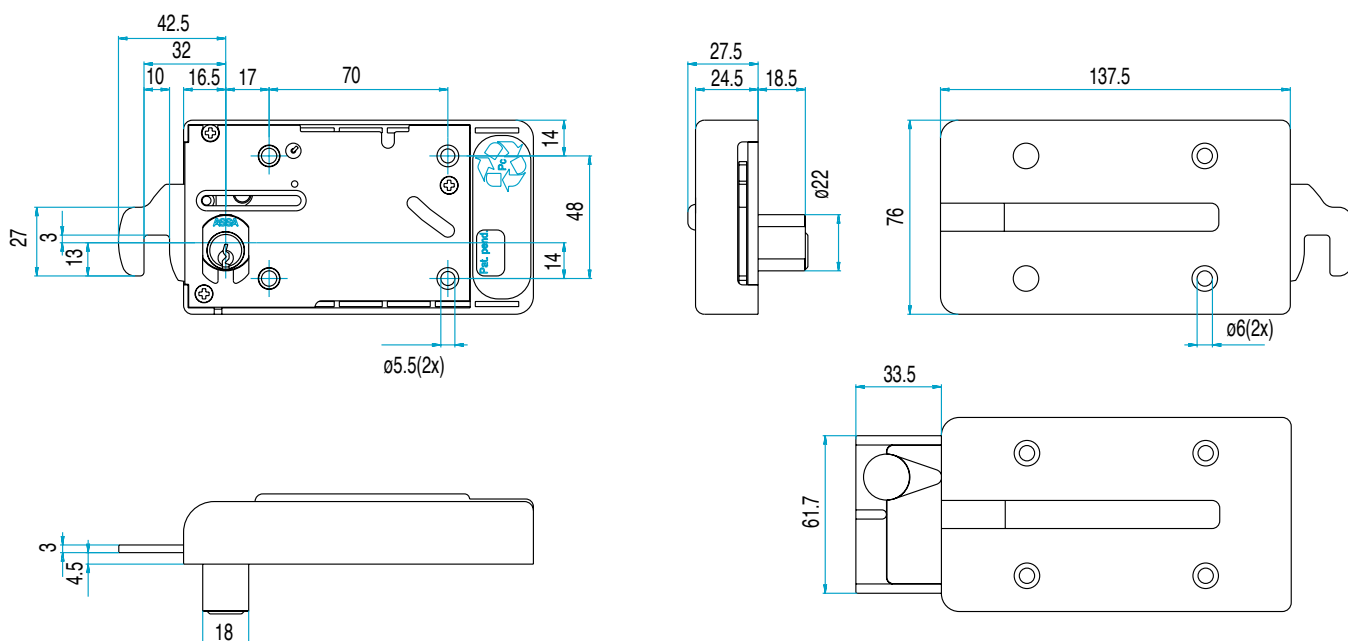
Objednací číslo	EAN	Název
286 312 000 590 060	8595030156152	290490 MINC.ZAMEK RH S VRACENIM
286 312 000 590 070	8595030156169	290494 MINC.ZAMEK LH S VRACENIM

Mincové zámky s plastovou závorou a výměnnou vložkou

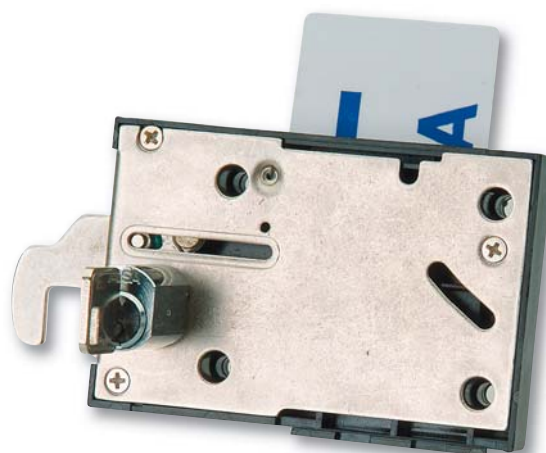
Objednací číslo	EAN	Název
286 312 000 590 080	8595030156176	290492 MINC. ZAMEK RH S VRACENIM
286 312 000 590 090	8595030156183	290496 MINC. ZAMEK LH S VRACENIM

KARTOVÉ ZÁMKY FAB

- využívají pětistavítkovou cylindrickou vložku pro dvířka o tloušťce do 18,5 mm (možnost prodloužené vložky pro tloušťku dvířek 29 mm)
- pro jednoduchou a rychlou výměnu při ztrátě klíče je možnost dodat zámek s výměnnou vložkou
- možnost dodání v systému generálního a hlavního klíče
- klíč je možno vyjmout pouze v uzamčené poloze
- specifické pro pravé a levé dveře
- povrchová úprava: tělo vložky – chromovaná mosaz
klíče – niklovaná mosaz
kryt zámku – černý tvrzený plast
mechanika – pozinkovaná ocel
- standardně dodávají se dvěma klíči



Kartové zámky



Kartové zámky s pevnou vložkou – plastová karta

Objednací číslo	EAN	Název
286 312 000 591 010	8595030137946	280290 KART.ZAMEK RH 2KL.
286 312 000 591 020	8595030137953	290297 KART.ZAMEK LH 2KL.

Kartové zámky s výměnnou vložkou – plastová karta

Objednací číslo	EAN	Název
286 312 000 591 030	8595030137960	290289 KART.ZAMEK RH 2KL.
286 312 000 591 040	8595030137977	290296 KART.ZAMEK LH 2KL.
286 313 003 001 110	8595030138004	PLASTOVA KARTA KE KART.ZAMKU

Ostatní komponenty

Objednací číslo	EAN	Název
286 313 003 001 090	8595030137984	VLOZKA PRO VYMENU RH 2KL.
286 313 003 001 100	8595030137991	VLOZKA PRO VYMENU LH 2KL.
286 313 003 000 400	8595030125844	491156 KLIC MINC.ZAMKU
286 313 003 001 770	8595030165017	491058 HLAVNI KLIC - MINC.ZAMEK
286 313 003 001 780	8595030165024	492137 MANAGEMENT KLIC - MINC.ZAM
286 313 003 001 790	8595030165031	491155 KLIC K MINC.ZAMKU



FAB, s.r.o.

Strojnická 633, 516 01 Rychnov nad Kněžnou
Česká republika
tel.: +420 494 511 200
fax: +420 494 511 102
e-mail: fab.rk@fab.cz

FAB, s.r.o., Sales & Marketing Unit

Na Zlatnici 8, 147 00 Praha 4
Česká republika
tel.: +420 241 434 200
fax: +420 241 431 466
e-mail: praha@fab.cz

FAB, s.r.o., Sales & Marketing Unit

Popradská 71, 821 06 Bratislava
Slovenská republika
tel.: +421 245 520 141-2
fax: +421 245 520 140
e-mail: fab@fabsk.sk