

FAB[®]

**BEZPEČNOSTNÍ
SOUPRAVY
PŘÍDAVNÉ ZÁMKY
CELOPLOŠNÉ ZÁVORY**





EN ISO 9001:2000 / ISO/TS 16949:2002 / EN ISO 14001
Certifikáty číslo 04111 19990645, 04 104 422

FAB, a.s. Rychnov nad Kněžnou, člen celosvětového zámkařského koncernu ASSA ABLOY AB, zaujímá vedoucí postavení na českém trhu zaměřeném na bezpečnostní systémy, zámky a ochranu majetku. Výrobky společnosti FAB, a.s. uspokojují potřeby širokého okruhu uživatelů, od majitelů rodinných domků nebo bytů až po velké instituce, bankovní ústavy, nemocnice, hotely, kancelářské nebo prodejní komplexy, výrobní organizace, elektrárny. Součástí sortimentu jsou cylindrické vložky, visací zámky, zadlabací a nábytkové zámky, přídavné zámky, zámky pro automobilový a motocyklový průmysl, dveřní zavírače, podlahové zavírače, paniková kování, elektromechanické a elektromotorické zámky, dveřní ovladače. Posláním společnosti je nabízet komplexní řešení bezpečnosti majetku při zachování požadavků na bezpečí osob v případě ohrožení.

Odborným rádcem při orientaci ve škále výrobků značky FAB poskytujících různou míru zabezpečení je PYRAMIDA **BEZPEČNOSTI**. Čtyři barevně odlišené stupně bezpečnosti reprezentují jednotlivé úrovně zabezpečení dle normy ČSN P ENV 1627. Ta definuje odolnost výrobků např. proti odvrtání, vyhmatání, vytržení, hrubému násilí, atd. Hodnocení a certifikaci výrobků zajišťuje nezávislá akreditovaná zkušební laboratoř a certifikační orgán. Systém certifikace výrobků dle PYRAMIDY **BEZPEČNOSTI** akceptují všechny pojišťovny, které jsou členy České asociace pojišťoven. PYRAMIDA **BEZPEČNOSTI** tak usnadňuje volbu při výběru vhodných výrobků splňujících požadovanou úroveň zabezpečení majetku.

Grafická podoba PYRAMIDY BEZPEČNOSTI



© PEACOCK

PYRAMIDA **BEZPEČNOSTI** je složena ze čtyř stupňů bezpečnosti, které představují různé úrovně zabezpečení. Výrobky značky FAB jsou tak rozřazeny do čtyř skupin na základě certifikace podle normy **ČSN P ENV 1627**. Jednotlivé stupně bezpečnosti jsou na obalech produktů odlišeny barvou a číslem. Zákazník tak okamžitě pozná, jakou úroveň zabezpečení výrobek poskytuje.



příklady balení do skinů



4. stupeň

3. stupeň

2. stupeň

necertifikovaný výrobek

příklady balení do krabiček



4. stupeň

3. stupeň

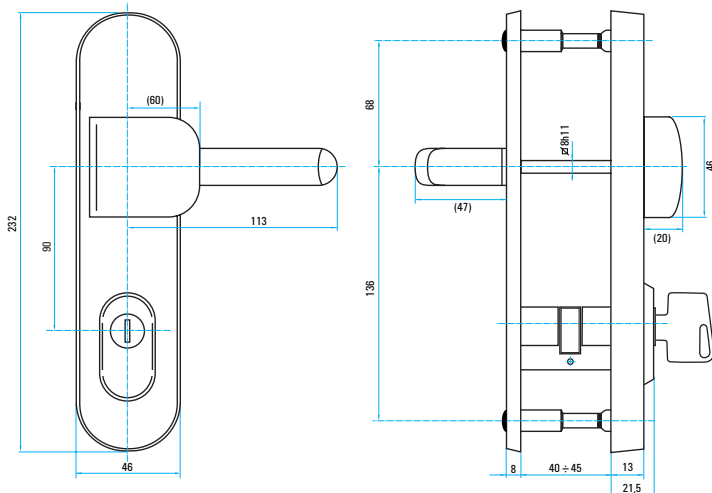
2. stupeň

necertifikovaný výrobek

3

Bezpečnostní souprava FAB SLS 1

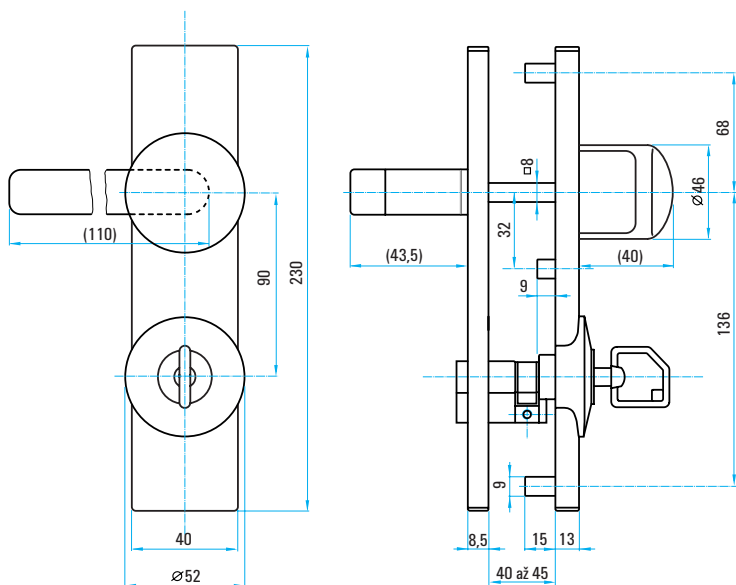
- vhodná pro zabezpečení vstupních pravých nebo levých dveří tloušťky 40 až 45 mm otevíraných dovnitř
- upevněna ve dveřích pomocí pevnostních šroubů, resp. svorníků z vnitřní strany, čímž je znemožněna demontáž štítů z vnější strany dveří
- doplňována cylindrickou oboustrannou vložkou FAB 2400 DU/29+35
- povrchová úprava: štíty - leštěný nerez
cylindrická vložka FAB 2400 DU - saténový nikel
- souprava je dodávána se čtyřmi klíči typu FAB 4111



3

Bezpečnostní soupravy FAB OS 1, FAB OS 1 A

- vhodné pro zabezpečení vstupních dveří otevíraných dovnitř
- součástí souprav je bezpečnostní vložka NZS 3A, kde jsou stavítka a blokovací kolíky rozmístěny ve 3 různých rovinách, vložka je ovládána trojřadým klíčem
- souprava FAB OS 1 A je doplněna kaleným řetízkiem
- doporučujeme používat zadlabací zámek FAB 05131 - není součástí souprav
- povrchová úprava štítů: leštěný nerez, u typů:
 - OS 1 M99** • provedení kliky - koule
 - OS 1 A M99** • provedení kliky - koule, navíc zajišťovací řetízek
 - OS 1 B M99** • provedení kliky - klika
 - OS 1 C M99** • provedení kliky - klika, navíc zajišťovací řetízek
 - OS 1 F M99** • provedení kliky - madlo
 - OS 1 G M99** • provedení kliky - klika
 - OS 1/72 M99** • provedení kliky - koule
- rozteč osy kliky a cylindrické vložky je 72 mm
- OS 1/72 J M99** • provedení kliky - klika
rozteč osy kliky a cylindrické vložky je 72 mm



Bezpečnostní souprava FAB OS 1 J (klika - klika)

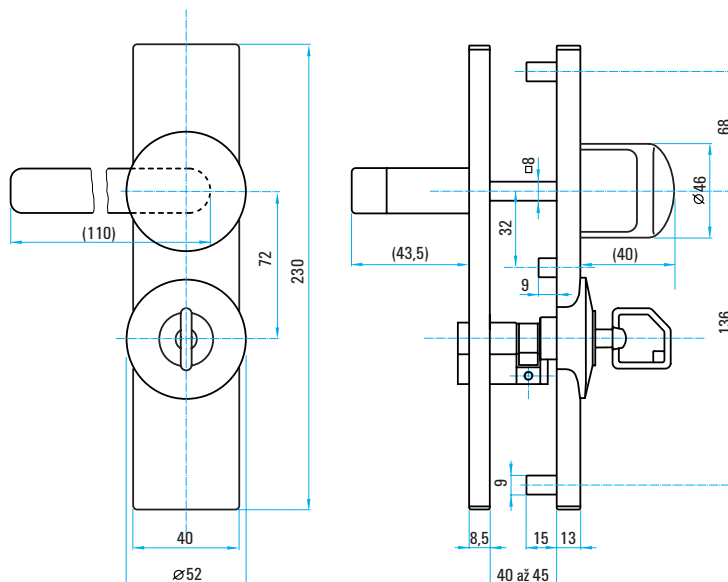


- vhodná pro zabezpečení vstupních pravých nebo levých dveří tloušťky 40 až 45 mm otevíraných dovnitř
- upevněna ve dveřích pomocí pevnostních šroubů, resp. svorníků z vnitřní strany, čímž je znemožněna demontáž štítů z vnější strany dveří
- součástí soupravy jsou bezpečnostní štíty chránící vložku před rozlomením
- souprava je vybavena speciální cylindrickou vložkou FAB NZS 3a, kde je zabezpečovací mechanismus stavítek a blokovacích kolíků rozmístěn ve třech různých rovinách. Vložka je ovládána trojřadým klíčem.
- k bezpečnostní soupravě doporučujeme používat zadlabací zámek FAB 05131 - není součástí soupravy
- povrchová úprava: štíty - leštěný nerez
cylindrická vložka NZS 3 A - saténový nikl, na čelní straně lesklý chrom
- souprava je dodávána se šesti speciálními trojřadými klíči typu FAB OS 1

Bezpečnostní souprava FAB OS 1/72 (klika - koule)



- vhodná pro zabezpečení vstupních pravých nebo levých dveří tloušťky 40 až 45 mm otevíraných dovnitř
- rozteč osy kliky a cylindrické vložky je 72 mm
- upevněna ve dveřích pomocí pevnostních šroubů, resp. svorníků, z vnitřní strany, čímž je znemožněna demontáž štítů z vnější strany dveří
- součástí soupravy jsou bezpečnostní štíty chránící vložku před rozlomením
- souprava je vybavena speciální cylindrickou vložkou FAB NZS 3A, kde je zabezpečovací mechanismus stavítek a blokovacích kolíků rozmístěn ve třech různých rovinách. Vložka je ovládána trojřadým klíčem.
- k bezpečnostní soupravě doporučujeme používat zadlabací zámek, který umožňuje použití středového průchozího šroubu, např. 4262 PP nebo 4242 - není součástí soupravy
- povrchová úprava: štíty - leštěný nerez
cylindrická vložka FAB NZS 3a - saténový nikl, na čelní venkovní straně - leštěný nerez
- souprava je dodávána se šesti speciálními trojřadými klíči typu FAB OS 1



3

Bezpečnostní souprava

FAB OS 1 C (klika - klika - řetízek)

- vhodná pro zabezpečení vstupních pravých nebo levých dveří tloušťky 40 až 45 mm otevíraných dovnitř
- upevněna ve dveřích pomocí pevnostních šroubů, resp. svorníků z vnitřní strany, čímž je znemožněna demontáž štítů z vnější strany dveří
- součástí soupravy jsou bezpečnostní štíty, které chrání vložku před rozlomením, a bezpečnostní řetízek umožňující kontrolu přede dveřmi při částečném pootvěření dveří
- souprava je vybavena speciální cylindrickou vložkou FAB NZS 3A, kde je zabezpečovací mechanismus stavítek a blokovacích kolíků rozmístěn ve třech různých rovinách. Vložka je ovládána trojřadým klíčem.
- k bezpečnostní soupravě doporučujeme používat zadlabací zámek FAB 05131 - není součástí soupravy
- souprava s řetízem obsahuje kalený pojistný řetízek, krycí úhelník na hranu dveří a příslušné vruty. Vnitřní štít umožňuje zaklesnutí zajišťovacího řetízku
- povrchová úprava: štíty - leštěný nerez
cylindrická vložka FAB NZS 3A - saténový nikel,
na čelní venkovní straně - leštěný nerez
- souprava je dodávána se šesti speciálními trojřadými klíči typu FAB OS 1



Bezpečnostní cylindrické vložky

3

Bezpečnostní cylindrická vložka

FAB NZS 3A

- je součástí bezpečnostního systému **FAB OS 1** ve všech jeho variantách (klika - koule, klika - klika / s řetízem, bez řetízku)
- svým konstrukčním provedením a použitými materiály je odolná proti všem známým způsobům neklíčového překonávání
- tři roviny stavítek zajišťují odolnost proti vyhmatání planžetou, kalenými clonami je vložka odolná proti odvrtní
- štíty bezpečnostního systému chrání vložku proti hrubému násilí, rozlomení nebo vytržení
- k vložce se dodává šest kusů trojřadých klíčů



3

Bezpečnostní cylindrická vložka

FAB NZS 3C

- je používána k zabezpečení různých schránek, skříní, pokladen a všude tam, kde je požadována zvýšená bezpečnost
- svým konstrukčním provedením a použitými materiály je odolná proti všem známým způsobům neklíčového překonávání
- tři roviny stavítek zajišťují odolnost proti vyhmatání planžetou, kalenými clonami je vložka odolná proti odvrtní
- podle způsobu zabudování je vložka odolná proti hrubému násilí, rozlomení nebo vytržení
- k vložce se dodává šest kusů trojřadých klíčů



Bezpečnostní cylindrická vložka

FAB NZS 3E



- používá se u mechanického zabezpečovacího zařízení pro motorová vozidla
- svým konstrukčním provedením a použitými materiály je odolná proti všem známým způsobům neklíčového překonávání
- tři roviny stavítek zajišťují odolnost proti vyhatání planžetou, kalenými clonami je vložka odolná proti odvrtání
- podle způsobu zabudování je vložka odolná proti hrubému násilí, rozlomení nebo vytržení
- k vložce se dodávají tři kusy trojřadých klíčů

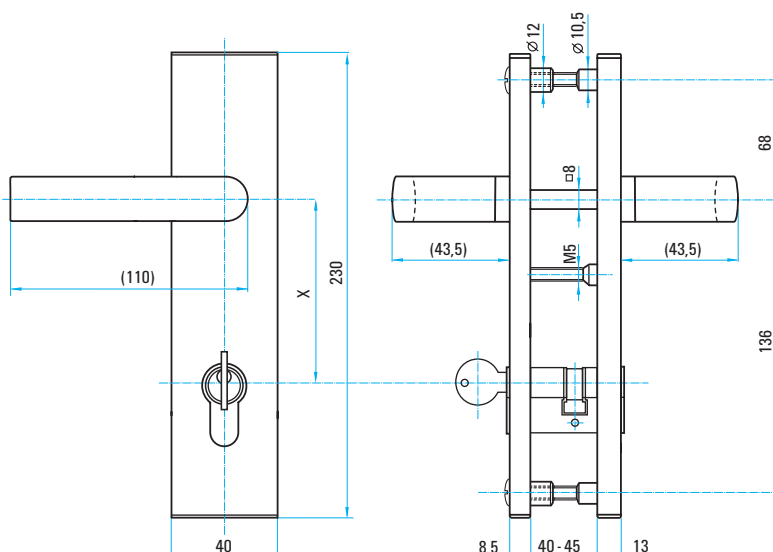
Bezpečnostní soupravy

Bezpečnostní soupravy

FAB S1/90, S1/72 (klika - klika)



- vhodné pro zabezpečení vstupních pravých nebo levých dveří tloušťky 40 až 45 mm otvíraných dovnitř
- vhodné u dveří s oboustranně vyšší frekvencí otevírání, např. u obchodů nebo kanceláří
- upevněny ve dveřích pomocí pevnostních šroubů, resp. svorníků, z vnitřní strany, čímž je znemožněna demontáž štítů z vnější strany dveří
- doplňovány cylindrickou oboustrannou vložkou: FAB 2018 N (29+35)
- rozteč osy kliky a cylindrické vložky: FAB S1/90 - 90 mm
FAB S1/72 - 72 mm
- povrchová úprava: štíty - leštěný nerez
cylindrická vložka FAB 2018 N - saténový nikl
- soupravy jsou dodávány se šesti klíči typu FAB 4102

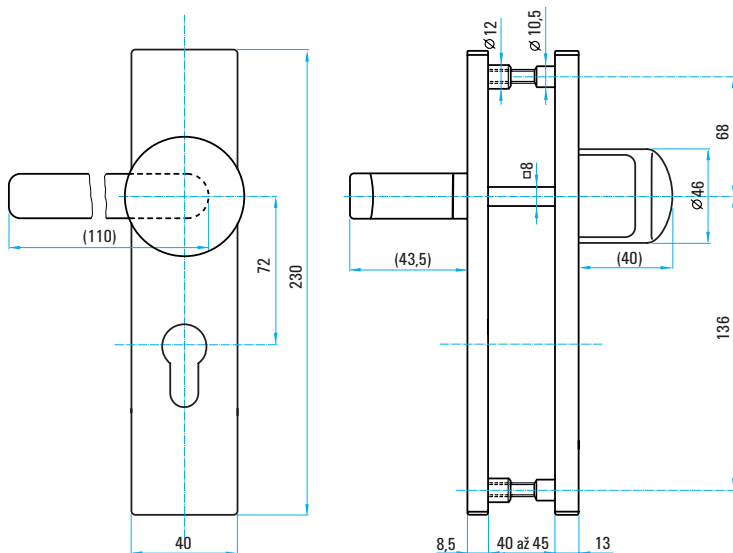


3

Bezpečnostní soupravy

FAB S2/90, S2/72 (klika - koule)

- vhodné pro zabezpečení vstupních pravých nebo levých dveří tloušťky 40 až 45 mm otevíraných dovnitř
- upevněny ve dveřích pomocí pevnostních šroubů, resp. svorníků z vnitřní strany, čímž je znemožněna demontáž štítů z vnější strany dveří
- doplňovány cylindrickou oboustrannou vložkou: FAB 2018 N (29+35)
- rozteč osy kliky a cylindrické vložky: FAB S2/90 - 90 mm
FAB S2/72 - 72 mm
- povrchová úprava: štíty - leštěný nerez
cylindrická vložka FAB 2018 N - saténový nikl
- soupravy jsou dodávány se šesti klíči typu FAB 4102

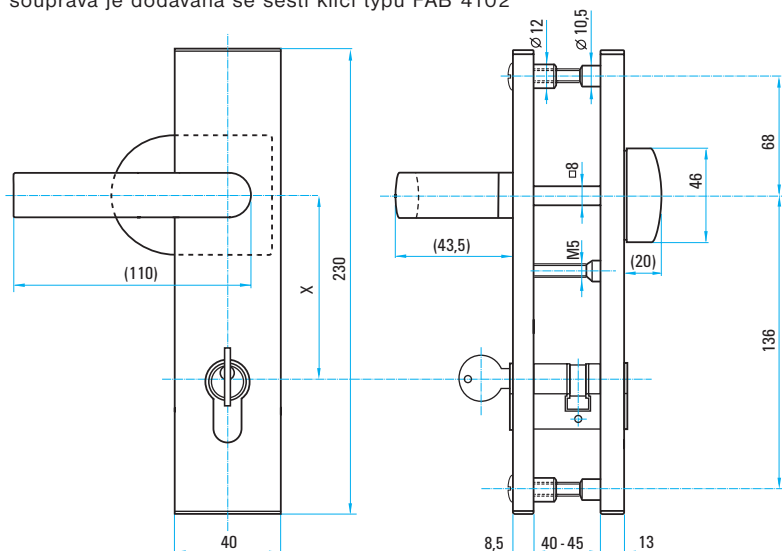


3

Bezpečnostní soupravy

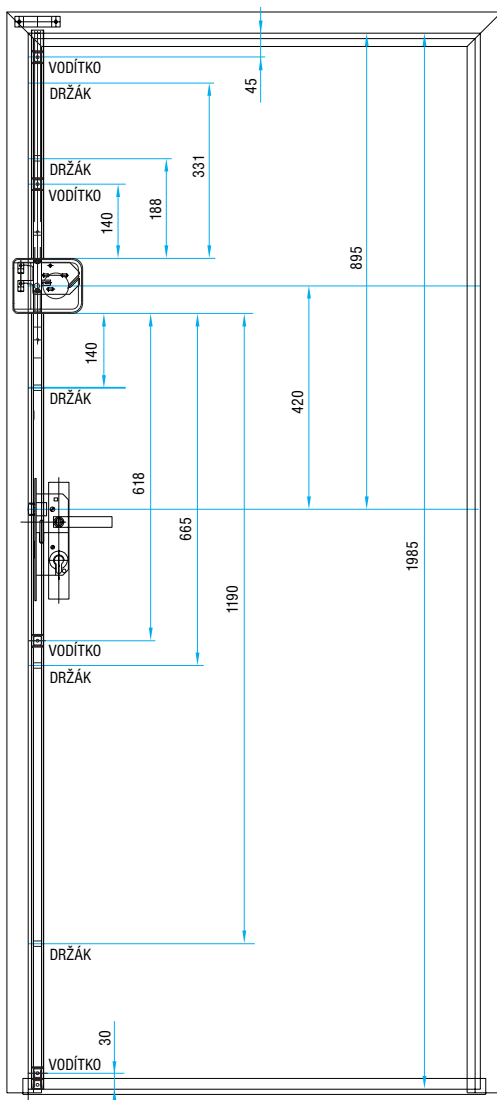
FAB S3/90, S3/90 R, S3/72 (klika - madlo)

- vhodné pro zabezpečení vstupních pravých nebo levých dveří tloušťky 40 až 45 mm otevíraných dovnitř
- tvarovaný prvek - madlo zastává obdobnou funkci jako koule
- upevněny ve dveřích pomocí pevnostních šroubů, resp. svorníků, z vnitřní strany, čímž je znemožněna demontáž štítů z vnější strany dveří
- doplňovány cylindrickou oboustrannou vložkou FAB 2018 N (29+35)
- rozteč osy kliky a cylindrické vložky: FAB S3/90 - 90 mm
FAB S3/72 - 72 mm
- bezpečnostní souprava S3/90 R je dodávána s řetízkem
- souprava s řetízkem obsahuje kalený pojistný řetízek, krycí úhelník na hranu dveří a příslušné vruty. Vnitřní štít umožňuje zaklesnutí zajišťovacího řetízku
- povrchová úprava: štíty - leštěný nerez
cylindrická vložka 2018 N - saténový nikl
- souprava je dodávána se šesti klíči typu FAB 4102



Třícestný přídatný zámek FAB 1577 B

- jednozápadový, pravo-levý, zajišťující dveřní křídlo celkem na třech místech určený na dveře vstupní, bytové, od kanceláři, skladů nebo provozních místností, které se otevírají dovnitř a mají normalizovanou tloušťku 40 až 45 mm
- kromě zapadnutí čepů do zajišťovací desky na dveřní zárubni mechanickým převodem dojde zároveň k vysunutí trubkových táhel nahoru a dolů do protiplechu zabudovaného do podlahy a horní zárubně
- robustní konstrukce zámku a provedení cylindrické vložky FAB 2063 B, se kterou je zámek dodáván, odolává hrubému násilí
- vložka má jednořadovou šestistavitkovou mechaniku s vysokým počtem kombinací
- překrytý profil vložky odolává vyhatání planžetou
- použité materiály a konstrukční uspořádání odolává možnosti odvrtání nebo vytržení vložky
- doplňující elementy spolu s dodržением odborné montáže, popsané v příloženém návodu, znesnadňují možnost protočení vložky nebo její vyříznutí z dveřní výplně kruhovou pilou
- z vnitřní strany je skříň zámku vybavena signalizací stavu zamčeno/ odemčeno (červené/ bílé pole)
- při zamčení dojde k zasunutí dvou čepů ve svislém směru do zajišťovací desky, a tím k pevnému spojení dveřního křídla se zárubni
- přeměna zámku z pravého na levý a naopak se provádí jednoduchými úkony, popsanými v příloženém návodu, otočením příslušného dílu při montáži
- výrobek je nabízen v odlišných profilových sériích (ochrana klíče) i v systému generálního a hlavního klíče
- dodáván se šesti klíči



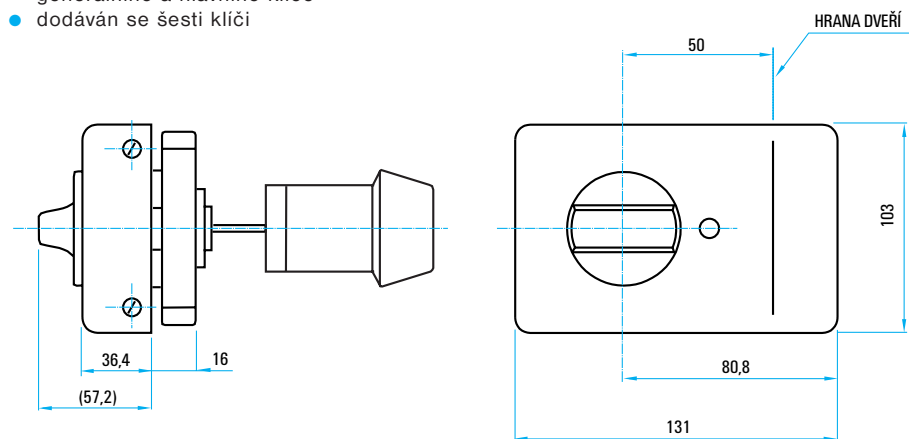
Táhlo dlouhé s překrytem FAB 1577 B

- slouží jako náhradní díl k vrchnímu bezpečnostnímu zámku FAB 1577 B pro dveře, které mají větší výšku (až do 302 cm)
- obsahuje: 1 ks tyč úplná 2 dlouhá
1 ks kryt 2 dlouhý
1 ks doraz
3 ks držák krytu
2 ks vodítko
6 ks vrut 3,5 x 12

3

Přídavný zámek FAB 1576 B

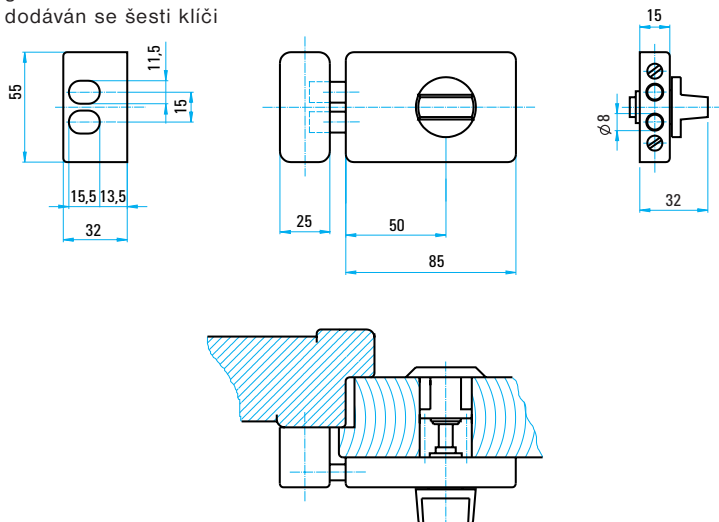
- jednozápadový, pravo-levý
- určený na dveře vstupní, bytové, od kanceláří, skladů nebo provozních místností, které se otevírají dovnitř a mají normalizovanou tloušťku 40 až 45 mm
- robustní konstrukce zámku a provedení cylindrické vložky FAB 2063 B, se kterou je zámek dodáván, odolává hrubému násilí
- vložka má jednořadou šestistavitkovou mechaniku s vysokým počtem kombinací
- překrytý profil vložky odolává vyhatání planžetou
- použité materiály a konstrukční uspořádání odolává možnosti odvrtní nebo vytržení vložky
- doplňující elementy spolu s dodržением odborné montáže, popsané v příloženém návodu, znesnadňují možnost protočení vložky nebo její vyříznutí z dveřní výplně kruhovou pilou
- z vnitřní strany je skříň zámku vybavena signalizací stavu zamčeno/ odemčeno (červené/ bílé pole)
- při zamčení dojde k zasunutí dvou čepů ve svislém směru do zajišťovací desky, a tím k pevnému spojení dveřního křídla se zárubní
- přeměna zámku z pravého na levý a naopak se provádí jednoduchými úkony, popsanými v příloženém návodu, otočením příslušného dílu při montáži
- výrobek je nabízen v odlišných profilových sériích (ochrana klíče) i v systému generálního a hlavního klíče
- dodáván se šesti klíči



3

Přídavný zámek FAB 1572, FAB 1572 B, FAB 1572 N

- základní typ přídavného zámku
- lze jej dodatečně doplnit o bezpečnostní zajišťovací řetízek FAB 1540
- typ FAB 1572 B - v provedení odolném proti odvrtní
- standardně dodávaná vložka 2032 může být nahrazena vložkou 2415 BN FAB DYNAMIC nebo 2232 BN FAB CONTROL
- povrchová úprava vložky: leštěná mosaz nebo leštěný nikl (označený N), skříň a protiplech - černé nebo bílé provedení
- výrobek je nabízen v odlišných profilových sériích (ochrana klíče) i v systému generálního a hlavního klíče
- dodáván se šesti klíči

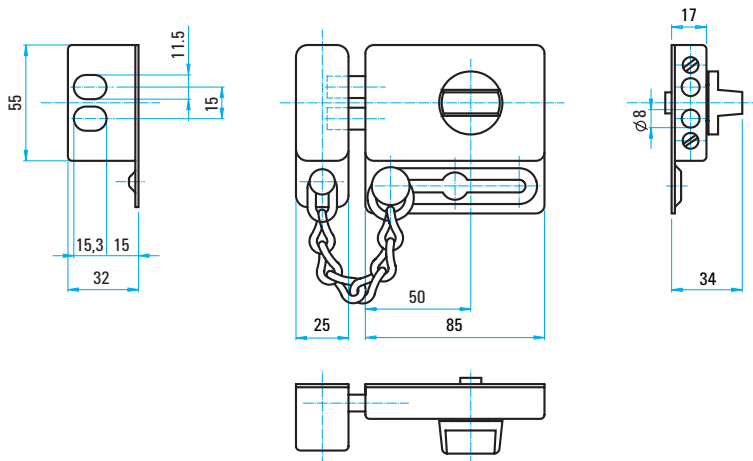


Přídavný zámek s řetízkem

FAB 1575, FAB 1575 B, FAB 1575 N



- má stejné parametry a vlastnosti jako typ FAB 1572
- navíc je vybaven bezpečnostním zajišťovacím řetízkem FAB 1540, který umožňuje pootvěření dveří na omezenou vzdálenost, a tím prověření a zkontrolování prostoru přede dveřmi před úplným odjištěním dveří
- standardně dodávaná vložka 2032 může být nahrazena vložkou 2415 BN FAB DYNAMIC nebo 2232 BN FAB CONTROL
- bezpečnostní zajišťovací řetěz FAB 1540 je možno objednat i samostatně
- povrchová úprava vložky: leštěná mosaz nebo leštěný nikel (označený N), skříň a protiplech - černé nebo bílé provedení
- typ FAB 1575 B - je odolný i proti odvrtání
- výrobek je nabízen v odlišných profilových sériích (ochrana klíče) i v systému generálního a hlavního klíče
- dodáván se šesti klíči

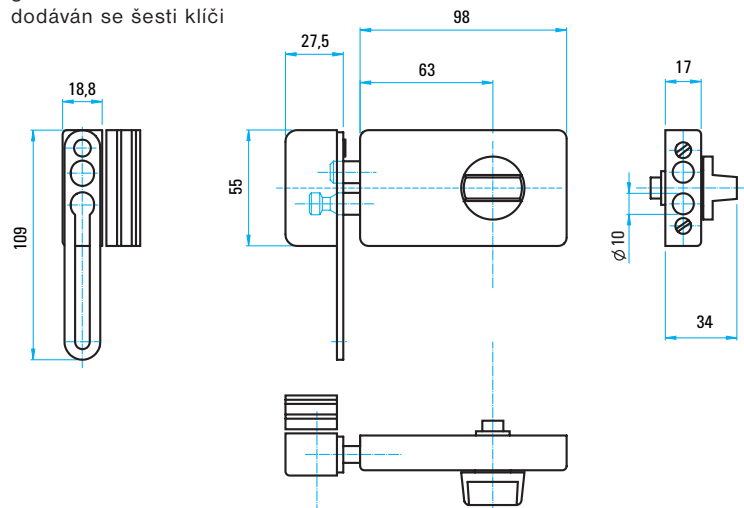


Přídavný zámek s pákou

FAB 1574, FAB 1574 B, FAB 1574 N



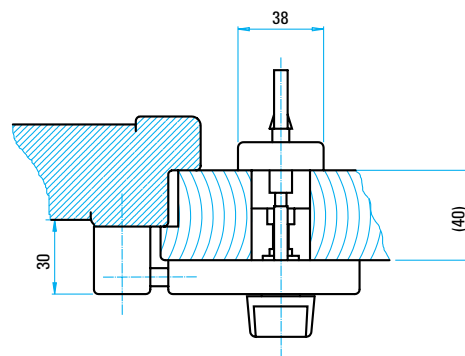
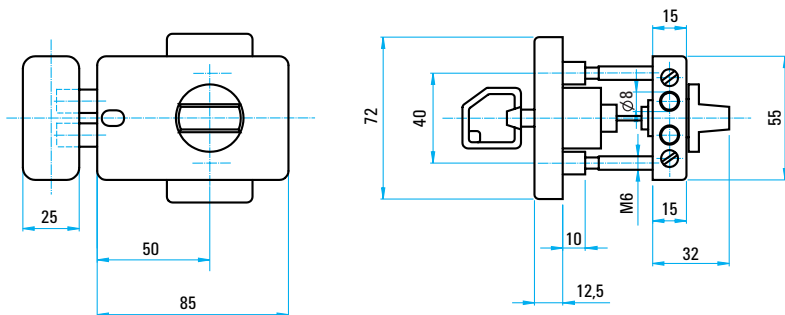
- má obdobné parametry a vlastnosti jako typ FAB 1575
- řetěz je nahrazen pákou, která je pohyblivou neodnímatelnou součástí protiplechu
- standardně dodávaná vložka 2032 může být nahrazena vložkou 2415 BN FAB DYNAMIC nebo 2232 BN FAB CONTROL
- při uzamčení přídavného zámku FAB 1574 na první západ lze dveře otevřít jen na omezenou vzdálenost s možností kontroly prostoru přede dveřmi, při uzamčení na druhý západ zajišťuje bezpečné uzamčení
- Typ FAB 1574 B - v provedení odolném proti odvrtání
- povrchová úprava vložky: leštěná mosaz nebo leštěný nikel (označený N), skříň a protiplech - černé nebo bílé provedení
- výrobek je nabízen v odlišných profilových sériích (ochrana klíče) i v systému generálního a hlavního klíče
- dodáván se šesti klíči



Přídavný zámek

FAB OS 2

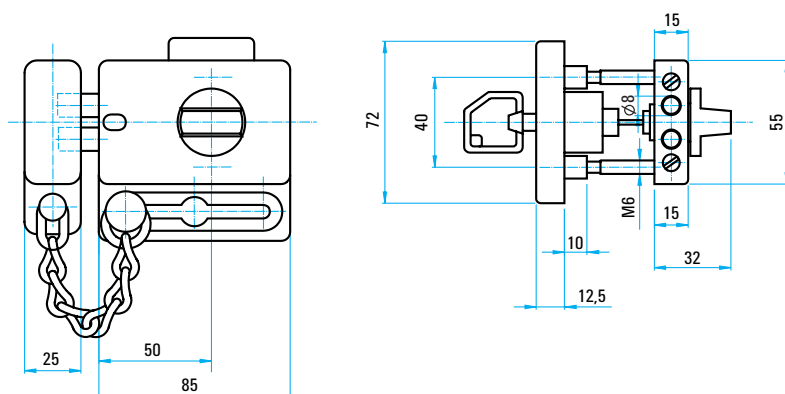
- dvouzápadový, pravo-levý
- přeměna zámku z pravého na levý nebo naopak se provádí podle potřeby otočením jednoho dílu při instalaci na zvolené dveře
- určen pro běžné tloušťky dveří (40 až 45 mm) - součástí přídavného zámku jsou podložky o tloušťce 2 a 2,5 mm, které umožňují instalaci na dveře o různé tloušťce
- mechanismus tohoto zámku, resp. speciální vložky, využívá trojřadý systém stavítek a blokovacích kolíků, a tím se podstatně zvyšuje počet kombinací různých klíčů
- uvedený systém zajišťuje odolnost proti vyhatání planžetou
- kalené součásti zajišťují odolnost proti odvrtání
- konstrukce venkovní strany zámku a použité materiály chrání zámek proti vytržení, rozlomení a hrubému násilí
- z vnější strany se zámek zamyká speciálním trojřadým klíčem, z vnitřní strany je ovládání knoflíkem
- je možné sjednocení přídavných zámků FAB OS 2 na stejný uzávěr - klíč se zamykáním hlavního dveřního zámku FAB OS 1
- z vnitřní strany má zámek červenou clonu, která signalizuje stav: odemčeno, uzamčeno na 1 západ, uzamčeno na 2 západy
- dodáván se šesti klíči



Přídavný zámek

FAB OS 2 s řetízku

- má stejné parametry a vlastnosti jako typ FAB OS 2
- navíc je vybaven bezpečnostním zajišťovacím řetízku FAB 1540, který umožňuje pootočení dveří jen na omezenou vzdálenost, a tím prověření a zkontrolování prostoru přede dveřmi před úplným odjištěním dveří

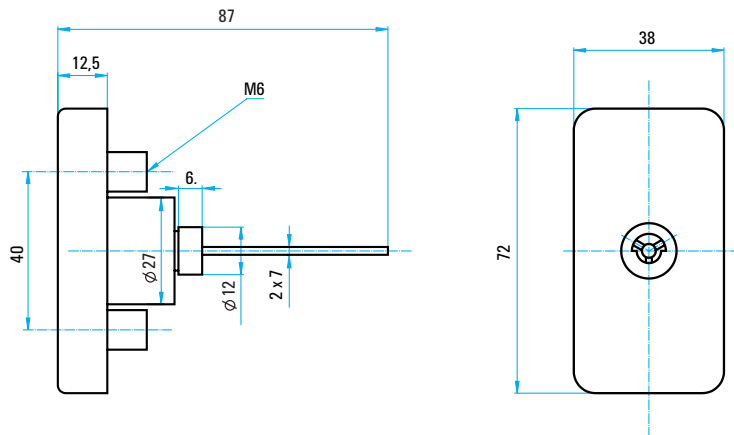


Bezpečnostní cylindrická vložka

FAB NZS 3B



- náhradní díl přídatného zámku FAB OS 2 a FAB OS 2 s řetízem
- konstrukčním provedením a použitými materiály je odolná proti všem známým způsobům neklíčového překonávání. Tři roviny stavítek zajišťují odolnost proti vyhmátání planžetou, kalenými clonami je vložka odolná proti odvrtání. Štíty vložky ji chrání proti hrubému násilí, rozlomení nebo vytržení.
- dodávána se štítem OS 2 a táhlem bubínku
- dodávána se třemi nebo šesti kusy speciálních trojhranných klíčů (dle objednávky)

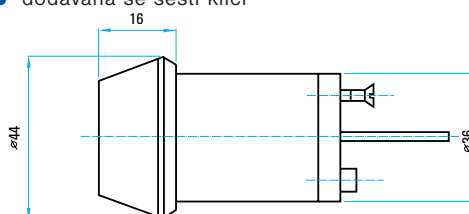


Bezpečnostní cylindrická vložka

FAB 2063 B



- součástí přídatných zámků FAB 1576 B a FAB 1577 B
- robustní konstrukce provedení a použité materiály cylindrické vložky zajišťují odolnost proti hrubému násilí, možnosti odvrtání nebo vytržení
- jednořadá šestistavitková mechanika dává vysoký počet kombinací uzávěrů
- překrytý profil vložky odolává vyhmátání planžetou
- doplňující elementy dodávané k výše uvedeným přídatným zámkům při dodržení odborné montáže znesnadňují možnost vyříznutí vložky z dveří výplně kruhovou pilou
- při dodržení odborné montáže je také znesnadněna možnost protočení vložky
- masivní rozeta je z plného materiálu, otočně namontovaná na těleso vložky, s kterým tvoří nerozebíratelný celek a znesnadňuje tak rovněž možnost vytržení nebo protočení
- délka ocelového táhla se upraví při montáži podle tloušťky dveří
- dodávána se šesti klíči

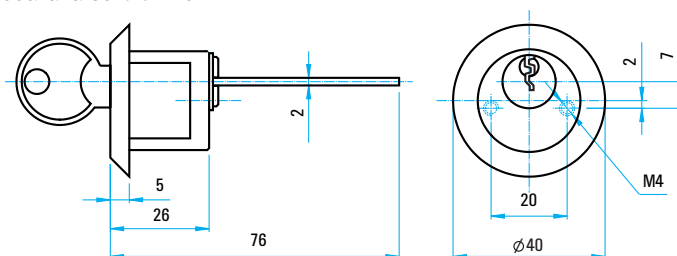


Cylindrická vložka

FAB 2032, FAB 2032 B, FAB 2032 N



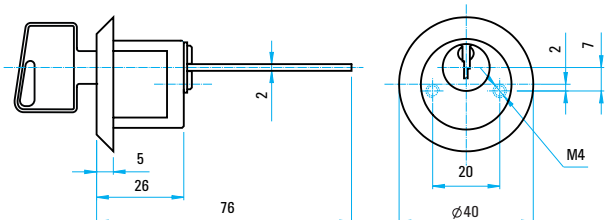
- je součástí přídatných zámků FAB 1572, 1575, 1574
- má překrytý profil, odolný proti vyhmátání planžetou
- délka ocelového táhla průřezu 2 x 7 mm, které je spojeno s bubínkem a na svém volném konci zapadá do unašeče, se upraví při montáži podle tloušťky dveří
- dodává se spolu s růžicí a se dvěma šrouby M 4x30
- Typ FAB 2032 B - v provedení odolném proti odvrtání
- povrchová úprava: mosaz nebo nikl (označený N)
- dodávána se 6-ti klíči



3

Bezpečnostní cylindrická vložka FAB 2415 BN (FAB DYNAMIC)

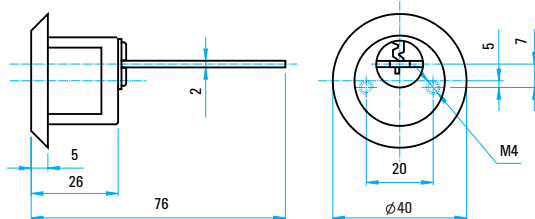
- dodává se samostatně. Zvyšuje úroveň zabezpečení jako náhrada vložky FAB 2032 u přídatných zámků FAB 1572, 1575, 1574
- má stavítkolamelový blokovací systém odolný proti vyhatání planžetou a proti odvrtání
- ruzice je robustního provedení, tepelně zpracovaná na vyšší pevnost
- délka ocelového táhla průřezu 2 x 7 mm, které je spojeno s bubínkem a na svém volném konci zapadá do unašeče, se upraví při montáži podle tloušťky dveří
- dodává se spolu se dvěma šrouby M 4 x 30
- povrchová úprava: saténový nikl (označení N)
- umožňuje provedení na stejný uzávěr - klíč s vložkami FAB 2402 Dynamic
- dodávána se čtyřmi klíči



3

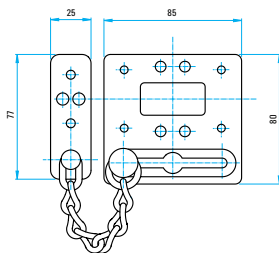
Bezpečnostní cylindrická vložka FAB 2232 BN (FAB CONTROL)

- dodává se samostatně a může nahradit vložku FAB 2032 u přídatných zámků FAB 1572, 1575, 1574
- má překrytý profil odolný proti vyhatání planžetou a proti odvrtání
- délka ocelového táhla průřezu 2 x 7 mm, které je spojeno s bubínkem a na svém volném konci zapadá do unašeče, se upraví při montáži podle tloušťky dveří
- dodává se spolu s podložkou ruzice, s vlastní ruzicí a se dvěma šrouby M 4x30
- povrchová úprava: lesklý nikl
- umožňuje provedení na stejný uzávěr - klíč s vložkami FAB CONTROL 2224
- 5 klíčů



Zajišťovací řetízek FAB 1540

- je součástí přídatného zámku FAB 1575 a FAB OS 2 s řetízem
- rozšiřuje možnost využití přídatného zámku FAB 1572 a FAB OS 2
- chrání před napadením osob při pootevření dveří
- po nainstalování a užívání umožňuje pootevření dveří jen na omezenou vzdálenost, a tím prověření a zkontrolování prostoru přede dveřmi před úplným odjištěním dveří
- povrchová úprava: niklováno

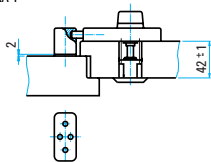


Podložky s protiplechy k přídatným zámkům

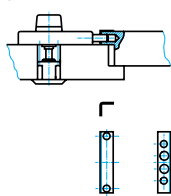
- podložky a protiplechy je možno zakoupit samostatně. Rozšiřují možnosti použití přídatných zámků pro různé tloušťky dveří a pro různé provedení zárubní.
- **podložky I a II** jsou ocelové, poniklované, dodávají se v tloušťkách 2 a 2,5 mm
- běžné jsou tyto podložky součástí přídatných zámků FAB 1572, 1575, OS 2 a OS 2 s řetízem
- **protiplech** je úhelník, který lze nainstalovat na dřevěné zárubně dveří otevíraných ven
- **protiplech I** spojuje v sobě protiplech a plastový kryt protiplechu do jednoho dílu kovového s možností připevnění z boku zárubně; protiplechy jsou vyrobeny z ocelového plechu a na povrchu černěny.



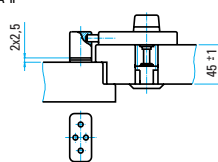
PODLOŽKA I



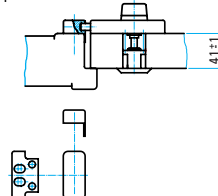
PROTIPLECH



PODLOŽKA II



PROTIPLECH I

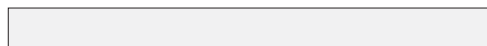


Vzorník barevných odstínů

slonová kost



stříbrná metaliza



starobronz

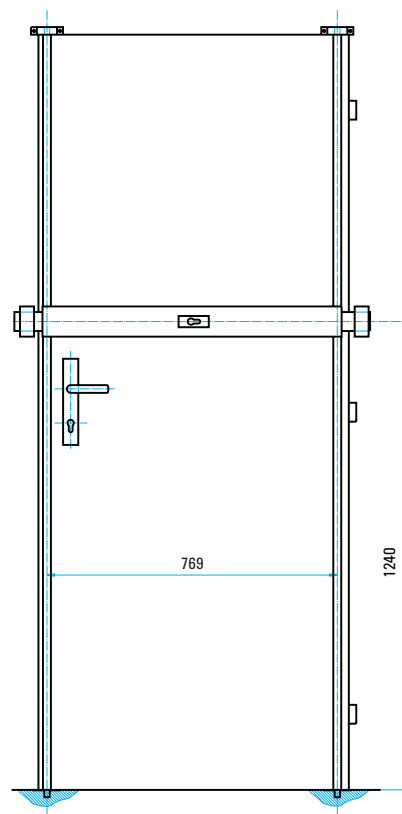


stř. hnědá



Šestibodová celoplošná závora FAB 1551

- je odvozena od základní verze celoplošné závory FAB 1550
- šestibodová závora zvyšuje účinnost proti vyražení dveří i proti odpáčení v některém z rohů dveří. Posiluje odolnost dveří proti násilnému poškození i v dolní polovině dveří.
- mechanismem je zajištěno, že kromě 2 bodů napříč dveří masivním profilem vlastní závory o rozměrech 50x10 mm se zároveň ještě vysouvají další 4 táhla o průměru 14 mm do míst nahoře a dole
- vyrábí a dodává se v úpravě pro šířku dveří 80 nebo 90 cm
- zároveň s táhly jsou dodávána vedení táhel, protiplechy a překrytí táhel
- překrytí táhel jsou dodávány ve stejném barevném provedení jako u překrytí skříně a krytů protiplechů
- výroba je realizována na zakázku podle objednávky
- výrobek je dodáván s vložkou (v odlišné profilové sérii - ochrana klíče) i v systému generálního a hlavního klíče

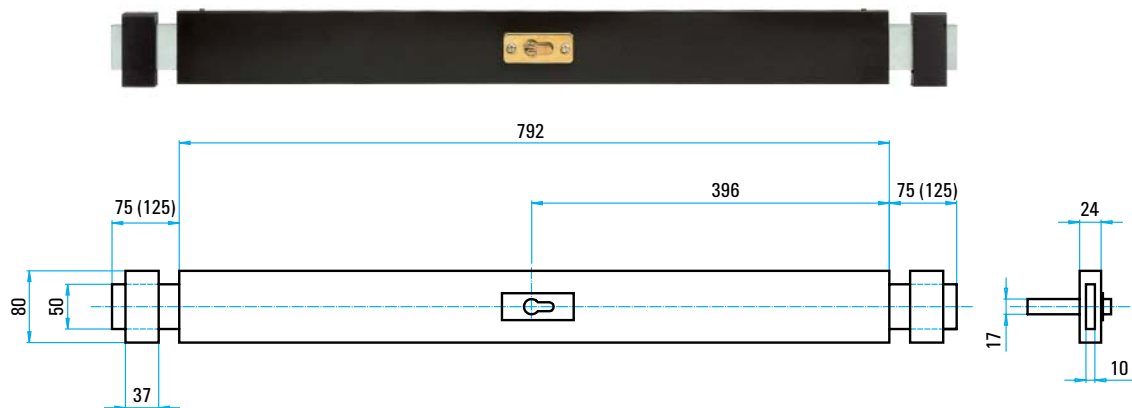


detail kování - pohled na venkovní stranu dveří

Celoplošná závora

FAB 1550

- pro jednokřídlové dveře o tloušťce 40 až 45 mm otevírané dovnitř
- vyrábí a dodává se v úpravě pro šířku dveří 80 nebo 90 cm
- z vnější i z vnitřní strany se zamyká prodlouženým klíčem FAB 4105, k závoře je dodáváno šest klíčů tohoto typu
- součástí dodávky závory jsou 2 varianty protiplechů a sada podložek pod protiplechy a pod bezpečnostní kování, aby bylo možné namontování na nejrůznější provedení dveří a zárubní
- na vnější straně dveří je příslušné kování chromováno
- povrchová úprava: hnědá, slonová kost, starobronz, stříbrná metaliza
- na zakázku je možno objednat závora zajišťující prostor až do šíře 2,4 m, např. pro zabezpečení garážových vrat
- výrobek je dodáván s jednotlivou vložkou (v odlišné profilové sérii - ochrana klíče) i v systému generálního a hlavního klíče

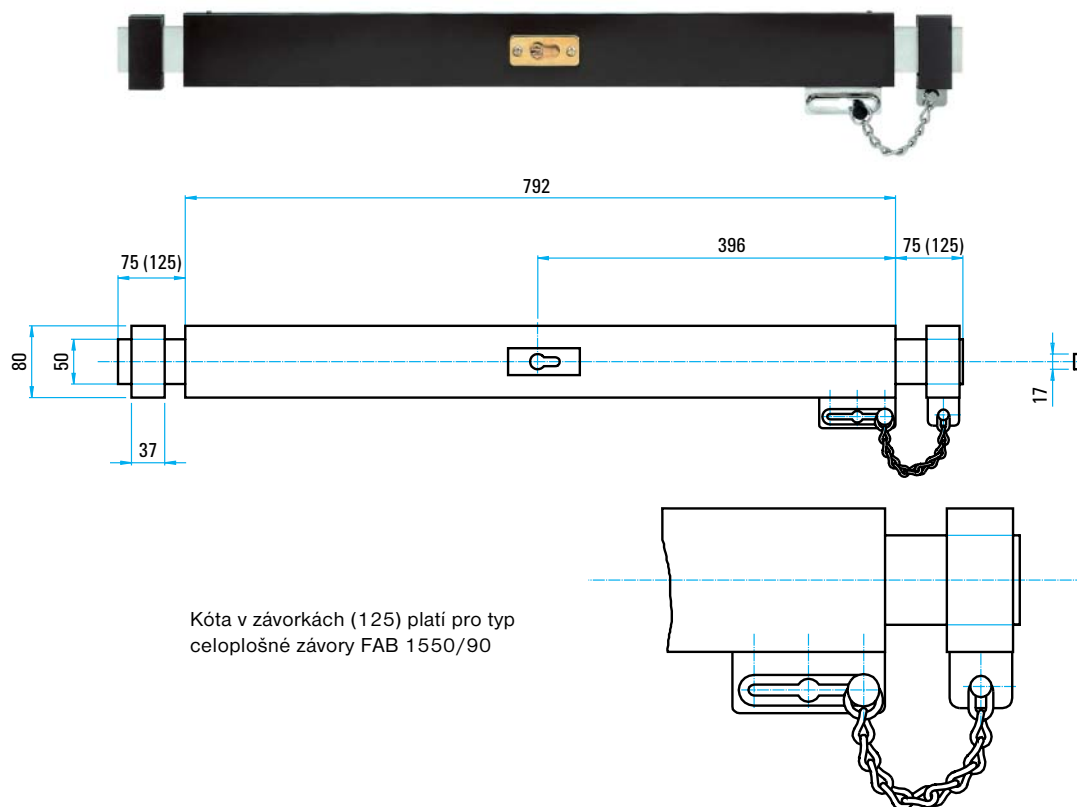


Kóta v závorkách (125) platí pro typ celoplošné závory FAB 1550/90

Celoplošná závora

FAB 1550 s řetízkem

- má stejné parametry a vlastnosti jako typ FAB 1550
- je opatřena bezpečnostním zajišťovacím řetízkem FAB 1541
- umožňuje pootevření dveří jen na omezenou vzdálenost, a tím prověření a zkontrolování prostoru přede dveřmi před úplným odjištěním dveří



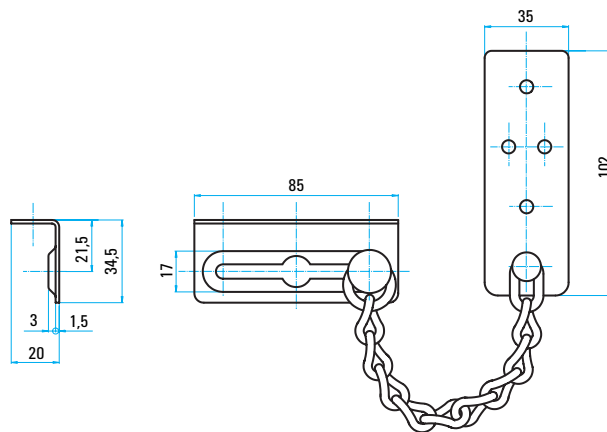
Kóta v závorkách (125) platí pro typ celoplošné závory FAB 1550/90

Zajišťovací řetízek

FAB 1541



- určen k namontování k celoplošné závoře FAB 1550 na dveře šířky 80 nebo 90 cm, pravé nebo levé
- rozšiřuje zajištění dveří
- umožňuje pootevření dveří jen na omezenou vzdálenost, a tím prověření a zkontrolování prostoru přede dveřmi před úplným odjištěním dveří
- chrání před napadením osob při pootevření dveří
- spolu se základními díly (řetízek a protiplech) je dodáván i úhelník chránič
- po namontování dveřní hranu před otláčením od řetízku
- dodáván se dvěma vruty 3,5x12 a se šrouby M 5x8 pro připevnění
- povrchová úprava: niklováno

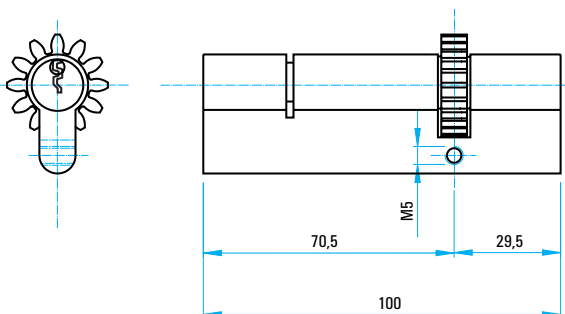


Cylindrická vložka

FAB 2023



- je součástí celoplošné závory FAB 1550 a FAB 1551
- má překrytý profil, odolný proti vyhatání planžetou
- proti odvrtání je po namontování do celoplošné závory vložka chráněna bezpečnostním kováním R3
- místo zubu obvyklého u stavebních cylindrických vložek má 12-ti zubý pastorek, který po namontování do celoplošné závory ovládá přes ozubený hřeben zasouvání a vysouvání masivních vlastních závor na obou stranách dveří
- nabízena v odlišných profilových sériích (ochrana klíče) i v systému generálního a hlavního klíče
- dodávána se šesti klíči



Typ	BEZPEČNOSTNÍ SOUPRAVY	OBJEDNACÍ ČÍSLO
OS1	M99 KLIKA-KOULE 6KL. UZAM.SOUPR.	286 312 005 980 110
OS1/72	M99 KLIKA-KOULE 6KL. UZAM.SOUPR.	286 312 005 980 170
OS1A	M99 ŘET.-KLIKA-KOULE 6KL. UZAM.SOUPR.	286 312 005 980 120
OS1C	M99 ŘET.-KLIKA-KLIKA 6KL. UZAM.SOUPR.	286 312 005 980 140
OS1F	M99 Ti KLIKA-MADLO 6KL. UZAM.SOUPR.	286 312 005 980 150
OS1G	M99 Ms KLIKA-KLIKA 6KL. UZAM.SOUPR.	286 312 005 980 060
OS1J	MS KLIKA-KLIKA 6KL. UZAM.SOUPR.	286 312 005 980 130
OS1J/72	M99 KLIKA-KLIKA 6KL. UZAM.SOUPR.	286 312 005 980 180

Typ	BEZPEČNOSTNÍ CYLINDRICKÉ VLOŽKY	OBJEDNACÍ ČÍSLO
NZS3A	6KL.CYL.VLOZKA	286 313 001 430 000
NZS3A	6KL.SKIN CYL.VLOZKA	286 313 001 430 003
NZS3C	6KL.CYL.VLOZKA	286 312 003 170 000
NZS3E	3KL.CYL.VLOZKA	286 312 003 170 010
SLS1	KLIKA-MADLO 4KL UZAM.SOUPR.	286 312 000 100 000

Typ	BEZPEČNOSTNÍ SOUPRAVY	OBJEDNACÍ ČÍSLO
S1/72	KLIKA-KLIKA 6KL. UZAM.SOUPR.	286 312 000 000 030
S2/72	KLIKA-KOULE 6KL UZAM.SOUPR.	286 312 000 000 050
S3/72	KLIKA-MADLO 6KL UZAM.SOUPR.	286 312 000 000 020
S1/90	KLIKA-KLIKA 6KL UZAM.SOUPR.	286 312 000 000 040
S2/90	KLIKA-KOULE 6KL. UZAM.SOUPR.	286 312 000 000 060
S3/90	KLIKA-MADLO 6KL. UZAM.SOUPR.	286 312 000 000 070
S3/90R	KLIKA-MADLO 6KL. UZAM.SOUPR. S RET.	286 312 000 000 080

Typ	CELOPLOŠNÉ ZÁVORY	OBJEDNACÍ ČÍSLO
1550/80	SLON.KOST 6KL.	286 312 003 180 020
1550/80	STAROBRONZ 6KL.	286 312 003 180 010
1550/80	STR.HNĚDÁ 6KL.	286 312 003 180 050
1550/80	STRÍBRNÁ 6KL.	286 312 003 180 030
1550/90	SLON.KOST 6KL.	286 312 003 190 020
1550/90	STAROBRONZ 6KL.	286 312 003 190 010
1550/90	STR.HNĚDÁ 6KL.	286 312 003 190 050
1550/90	STRÍBRNÁ 6KL.	286 312 003 190 030
1551/80	SLON.KOST 6KL.	286 312 003 210 030
1551/80	STAROBRONZ 6KL.	286 312 003 210 050
1551/80	STR.HNĚDÁ 6KL.	286 312 003 210 020
1551/80	STRÍBRNÁ 6KL.	286 312 003 210 040
1551/90	SLON.KOST 6KL.	286 312 003 210 070
1551/90	STAROBRONZ 6KL.	286 312 003 210 090
1551/90	STR.HNĚDÁ 6KL.	286 312 003 210 060
1551/90	STRÍBRNÁ 6KL.	286 312 003 210 080
2023	6KL.CYL.VLOZKA	286 313 001 420 000
1541	ZAJIŠŤOVACÍ ŘETÍZEK K CELOPLOŠNÝM ZÁVORÁM 1550	286 313 000 330 000

Typ	PŘÍDAVNÉ ZÁMKY	OBJEDNACÍ ČÍSLO
1572	6KL.PŘÍD.ZÁMEK	286 312 002 030 000
1572	6KL.SKIN PŘÍD.ZÁMEK	286 312 002 030 003
1572	BEZ VL.A PROTIPL.PŘÍD.ZÁMEK	286 312 002 030 110
1572	BEZ VL. PŘ.ZÁMEK	286 312 002 030 130
1572	6KL BÍLÝ PŘÍD.ZÁMEK	286 312 002 030 160
1572	6KL BÍLÝ SKIN PŘÍD.ZÁMEK	286 312 002 030 163
1572B	6KL.PŘÍD.ZÁMEK	286 312 002 030 030
1572B	6KL.SKIN PŘÍD.ZÁMEK	286 312 002 030 033
1572B	BÍLÝ 6KL.PŘÍD.ZÁMEK	286 312 002 030 180
1572N	6KL.PŘÍD.ZÁMEK	286 312 002 030 120
1572N	BÍLÝ 6KL.PŘÍD.ZÁMEK	286 312 002 030 170
1574	6KL. PŘÍD.ZÁMEK	286 312 002 050 010
1574	6KL.SKIN PŘÍD.ZÁMEK	286 312 002 050 013
1574	BEZ VL.PŘÍD.ZÁMEK	286 312 002 050 090
1574	BÍLÝ 6KL.PŘÍD.ZÁMEK	286 312 002 050 060
1574	BÍLÝ 6KL.SKIN PŘÍD.ZÁMEK	286 312 002 050 063
1574B	6KL.PŘÍD.ZÁMEK	286 312 002 050 000
1574B	BÍLÝ 6KL.PŘÍD.ZÁMEK	286 312 002 050 080
1574N	6KL. PŘÍD.ZÁMEK	286 312 002 100 000
1574N	BÍLÝ 6KL.PŘÍD.ZÁMEK	286 312 002 050 070
1575	6KL.PŘÍD.ZÁMEK	286 312 002 040 000
1575	6KL.SKIN PŘÍD.ZÁMEK	286 312 002 040 003
1575	BÍLÝ 6KL.PŘÍD.ZÁMEK	286 312 002 040 070
1575	BÍLÝ 6KL.SKIN PŘÍD.ZÁMEK	286 312 002 040 073
1575B	6KL.PŘÍD.ZÁMEK	286 312 002 040 020
1575B	6KL.SKIN PŘÍD.ZÁMEK	286 312 002 040 023
1575B	BÍLÝ 6KL.PŘÍD.ZÁMEK	286 312 002 040 090
1575N	6KL. PŘÍD.ZÁMEK	286 312 002 060 020
1575N	BÍLÝ 6KL.PŘÍD.ZÁMEK	286 312 002 040 080
1576B	6KL.PŘÍD.ZÁMEK	286 312 002 060 000
1577B	6KL.BEZP. PŘÍD. ZÁMEK	286 312 002 090 000
1577B	ND DLOUHÉ TÁHL0 S PŘEKRYTEM	286 313 000 552 940
OS2	6KL.PŘÍD. ZÁMEK	286 312 005 990 000
OS2	6KL.SKIN PŘÍD. ZÁMEK	286 312 005 990 003
OS2	RET. 6KL.PŘÍD. ZÁMEK	286 312 005 990 010
OS2	RET. 6KL.SKIN PŘÍD. ZÁMEK	286 312 005 990 013
OS2/1	6KL. PŘÍD. ZÁMEK	286 312 005 990 040

Typ	BEZPEČNOSTNÍ CYLINDRICKÉ VLOŽKY	OBJEDNACÍ ČÍSLO
2415BN	4KL.SKIN CYL.VLOŽKA	286 313 001 460 013
1540	ZAJIŠŤOVACÍ ŘETÍZEK K PŘÍD. ZÁMKŮM	286 313 000 250 000
2032	6KL. CYLINDR.VLOŽKA	286 313 001 410 000
2032	6KL. SKIN CYLINDR.VLOŽKA	286 313 001 410 003
2032B	CYLINDR.VLOŽKA	286 313 001 410 010
2032N	6 KL. CYLINDR.VLOŽKA	286 313 000 550 020
2032N	6 KL.SKIN CYLINDR.VLOŽKA	286 313 000 550 023
2232BN	5 KL.SKIN CYLINDR.VLOŽKA	286 313 001 421 003
2063B	6 KL. CYLINDR.VLOŽKA	286 313 001 871 030
NZS3B	3 KL. CYLINDR.VLOŽKA	286 313 001 430 020
NZS3B	6 KL. CYLINDR.VLOŽKA	286 313 001 430 010



REFERENCE



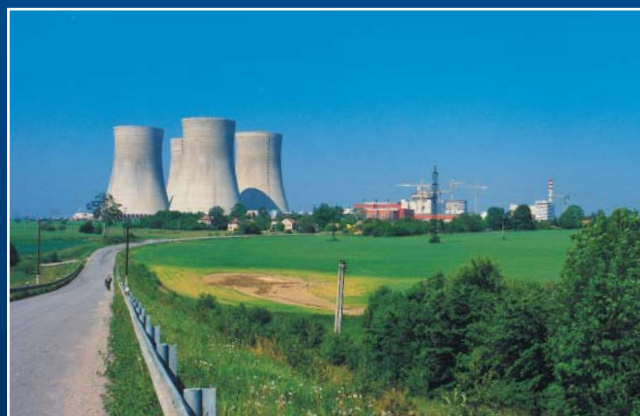
Národní divadlo - Praha



Palác Flóra - Praha



T-mobile - Praha



Jaderná elektrárna - Temelín

FAB - Více než pocit bezpečí

KATALOG 2004

FAB, a.s., Strojnická 633, 516 21 Rychnov nad Kněžnou, Česká republika
tel.: 494 511 200, fax: 494 511 102
e-mail: fab.rk@fab.cz, <http://www.fab.cz>

FAB, a.s., Na Zlatnici 8, 147 00 Praha 4, Česká republika
tel.: 241 434 200, fax: 241 431 466, e-mail: praha@fab.cz

FAB Slovakia, s.r.o., Železničný rad 30, 968 01 Nová Baňa, Slovenská republika
tel.: +421 45/ 685 04 34 (5, 7), fax: +421 45/ 685 04 36, e-mail: obchod@fabsr.sk

FAB Slovakia, s.r.o., divize projekty, Krásna 16/A, 821 05 Bratislava 2, Slovenská republika
tel./ fax: +421 2/ 43 41 39 93, e-mail: fab@fabsr.sk

FAB, a.s. zaujímá vedoucí postavení na trhu zaměřeném na zámky a bezpečnostní systémy určené na ochranu lidí a majetku a je připraven uspokojovat potřeby svých zákazníků.

Společnost ASSA ABLOY je v celosvětovém měřítku vedoucí výrobcem a dodavatelem řešení uzamykacích systémů oddaný snaze vyhovět požadavkům bezpečnosti, spolehlivosti a snadného ovládní.